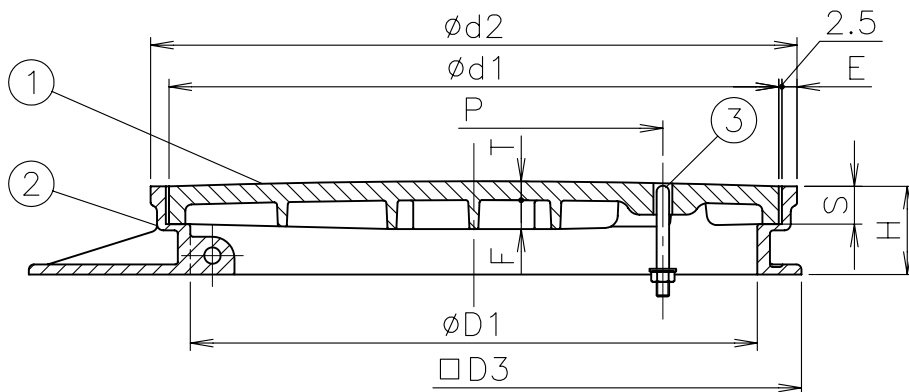
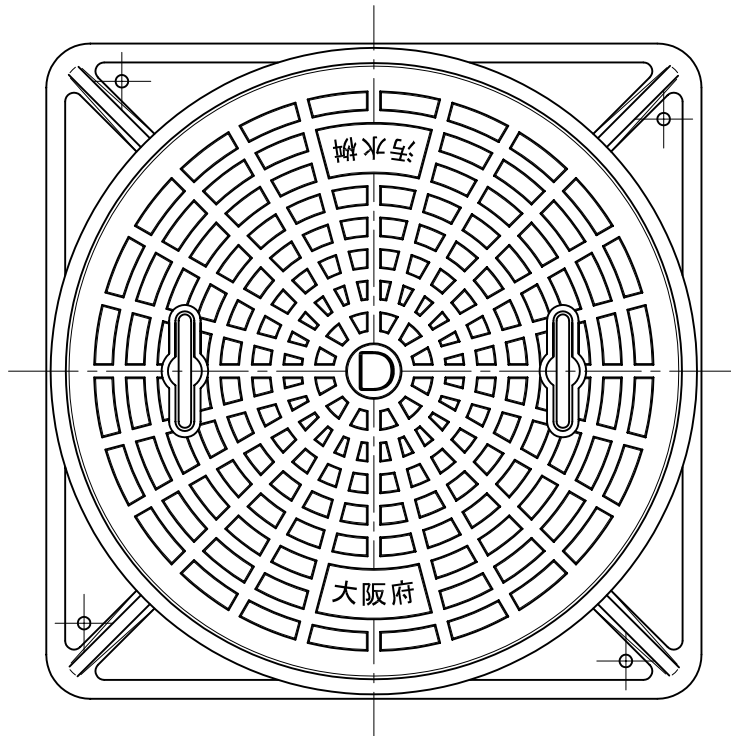


MODEL : OM-D 450



寸法表

単位:mm

品番 符号	呼び	D1	D3	E	F	H	P	T	d1	d2	S	破壊荷重 kN {20,409kgf}
		OM-D	450	450	520	12	23	70	300	10	484	
	600	600	693	15	40	110	400	12	655	690	40	

1. 盗難防止用鎖を用意しております。(別売)

破壊試験加重体  $\phi 150$

2. 蓋は重量が大きいため、開閉作業は充分安全に気を配り作業を行って下さい。

5				10								
4				9								
3	取っ手	SS400	電気亜鉛めっき/防錆塗装	8								
2	受枠	FC200	防錆塗装	7								
1	蓋	FCD500-7	防錆塗装	6								
部番 品番	部 品 名 450・600 OM-D	材 質	備 考	部番	部 品 名	材 質	備 考	部番	部 品 名	材 質	備 考	部番
		名称	汚水桝 大阪府 重耐型 マンホールふた			承認 Ishikawa	製図 Takeuchi					
図番	HNAR0901-01		作成 / 更新 2005. 9. 9 / 2007.10.26									



**ガイドレ** 株式会社