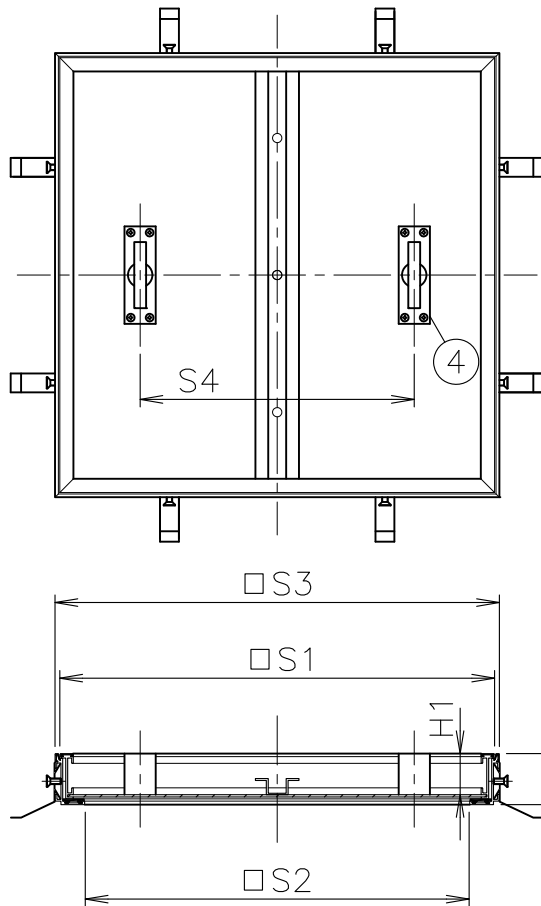
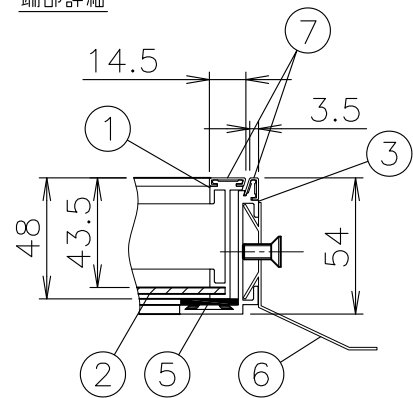


MODEL : OF-8 450



端部詳細



寸法表

単位:mm

品番 符 号	呼 び	S1	S2	S3	S4	H1	H2	破壊荷重 N	安全荷重 N
		OF-8	■ 300	310	257	320	-		
■ 350	360	307	370	-	43.5	54			
■ 400	410	357	420	-	43.5	54			
■ 450	460	407	470	290	43.5	54			
■ 500	510	457	520	320	43.5	54			
※ ■ 550	560	507	570	355	43.5	54			
■ 600	610	557	620	390	43.5	54			
※ ■ 650	660	607	670	420	43.5	54			
※ ■ 700	710	657	720	455x344	43.5	54			

破壊試験加重体φ150 破壊荷重はモルタル充填時です。

1. ステンレス製目地になります。
2. 厚さ20mmのタイルまで施工できます。(補強形鋼高さ17mm)
3. 補強形鋼は450以上に設置し、450~600は1ヶ、650~700は2ヶ設置しております。
4. 取っ手は400以下は中央に1ヶ、450~650は2ヶ、700は4ヶ設置しております。
5. 650, 700は耐荷重設計になっていない為、車両及び重量の大きい台車等は通過しないところに設置して下さい。
6. インサート取っ手仕様も製作出来ます。
7. ※印は受注生産品を示します。
8. ■印は製造中止品です。弊社在庫が無くなり次第、販売中止とさせていただきます。

5	パッキン	塩ビ		10				
4	取っ手	SUS304		9				
3	枠	A6063S	アルマイト	8				
2	蓋底板	SGHC		7	目地	SUS304		
1	蓋枠	A6063S	アルマイト	6	アンカー	SGHC		
部番	部 品 名	材 質	備 考	部番	部 品 名	材 質	備 考	
品番	300~700 OF-8	名称	ステンレス目地 充填用 フロアーハッチ	承認		製図		
図番	HNAG0204-01	作成 / 更新	2018. 2.28 / 2023. 2.22			承認	製図	



ガイドレ 株式会社