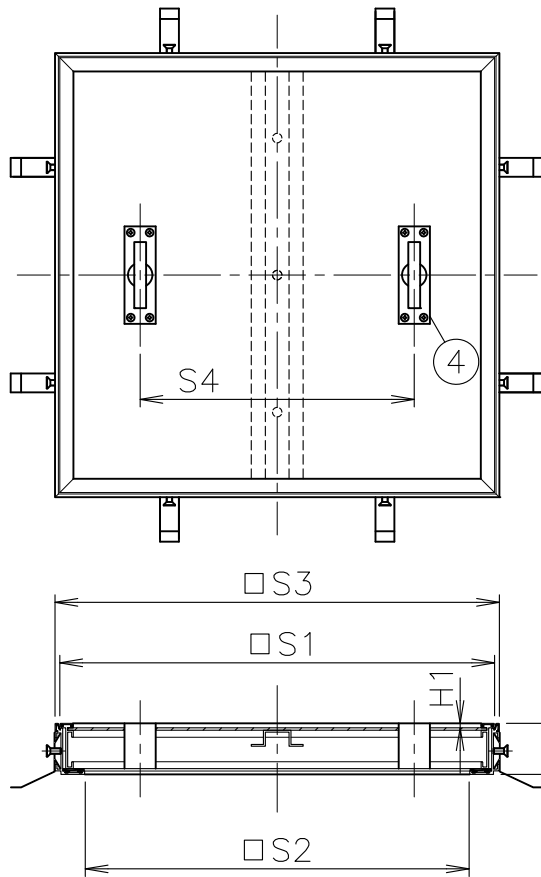
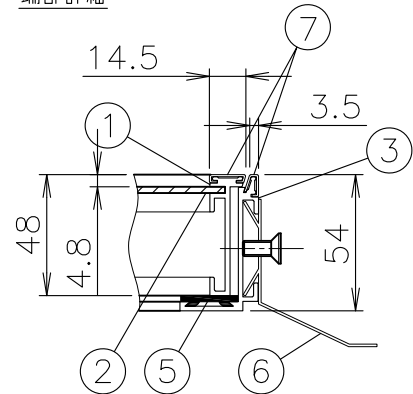


MODEL : OF-7 450



端部詳細



寸法表

単位:mm

品番	呼び	S1	S2	S3	S4	H1	H2	破壊荷重 N	安全荷重 N
OF-7	■ 300	310	257	320	-	4.8	54	9,800 {1,000kgf}	2,450 {250kgf}
	■ 350	360	307	370	-	4.8	54		
	■ 400	410	357	420	-	4.8	54		
	■ 450	460	407	470	290	4.8	54		
	■ 500	510	457	520	320	4.8	54		
	※ ■ 550	560	507	570	355	4.8	54		
	■ 600	610	557	620	390	4.8	54		
	※ ■ 650	660	607	670	420	4.8	54		
	※ ■ 700	710	657	720	455x344	4.8	54		

破壊試験加重体φ150

1. ステンレス製目地になります。
2. 厚さ2~3mmの合成樹脂系床材等を、接着剤で直接蓋底板に貼り付けて下さい。(接着剤は、床材メーカー指定のものをご使用下さい。)
3. 補強形鋼は450以上に設置し、450~550は1ヶ、600~700は2ヶ設置しております。
4. 取っ手は400以下は中央に1ヶ、450~650は2ヶ、700は4ヶ設置しております。
5. 650, 700は耐荷重設計になっていない為、車両及び重量の大きい台車等は通過しないところに設置して下さい。
6. インサート取っ手仕様も製作出来ます。
7. ※印は受注生産品を示します。
8. ■印は製造中止品です。弊社在庫が無くなり次第、販売中止とさせて頂きます。

5	パッキン	塩ビ		10			
4	取っ手	SUS304		9			
3	枠	A6063S	アルマイト	8			
2	蓋底板	SGHC		7	目地	SUS304	
1	蓋枠	A6063S	アルマイト	6	アンカー	SGHC	
部番	部品名	材質	備考	部番	部品名	材質	備考
品番	300~700 OF-7	名称	ステンレス目地 Pタイル用 フロアーハッチ	承認	lzumi	製図	Wada
図番	HNAG0203-01	作成 / 更新	2018. 2.28 / 2023. 2.22	