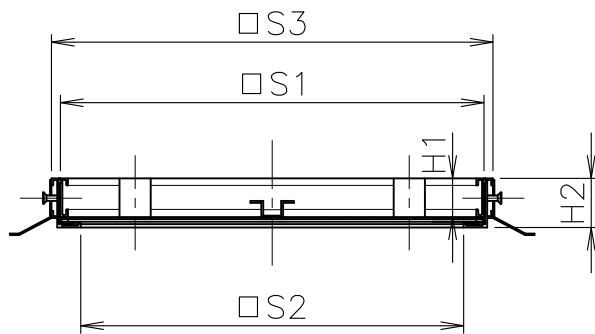
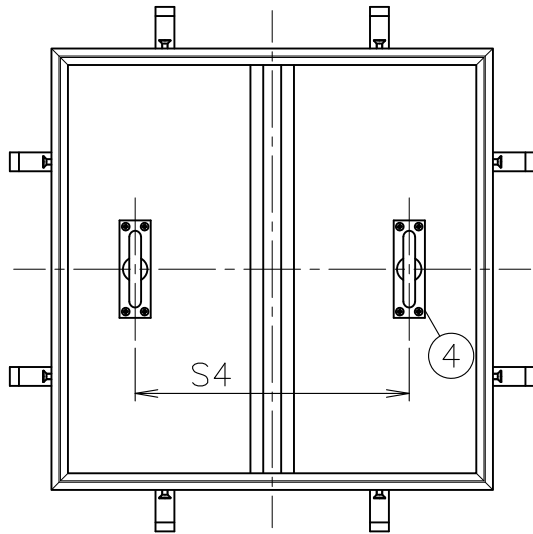
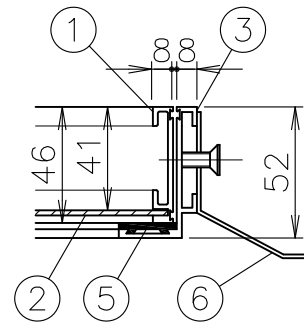


MODEL : OF-4S 450



端部詳細



寸法表

単位:mm

品番	番号	呼び	S1	S2	S3	S4	H1	H2	破壊荷重 N	安全荷重 N
			OF-4S	■ 300	298	255	317	-		
■ 350	348	305	367	-	41	52				
■ 400	398	355	417	-	41	52				
■ 450	448	405	467	290	41	52				
■ 500	498	455	517	320	41	52				
※ 550	548	505	567	355	41	52				
■ 600	598	555	617	390	41	52				

破壊試験加重体φ150、破壊荷重はモルタル充填時です。

1. アルミ製目地になります。
2. 厚さ20mmのタイルまで施工できます。(補強形鋼高さ17mm)
3. 蓋底板がステンレス製になります。
4. 補強形鋼は450以上に設置し、450~600は1ヶ設置しております。
5. 取っ手は400以下は中央に1ヶ、450~600は2ヶ設置しております。
6. インサート取っ手仕様も製作出来ます。
7. ※印は受注生産品を示します。
8. ■印は製造中止品です。弊社在庫が無くなり次第、販売中止とさせていただきます。

5	パッキン	塩ビ		10					
4	取っ手	ADC12		9					
3	枠	A6063S	アルマイト	8					
2	蓋底板	SUS430		7					
1	蓋枠	A6063S	アルマイト	6	アンカー	SGHC			
部番	部 品 名	材 質	備 考	部番	部 品 名	材 質	備 考		
品番	300~600 OF-4S	名称	アルミ目地 充填用 フロアーハッチ	承認	lzumi	製図	Wada		
図番	HNAN0807-05	作成 / 更新	2002. 8.19 / 2023. 2.22						



株式会社  
ダイドレ