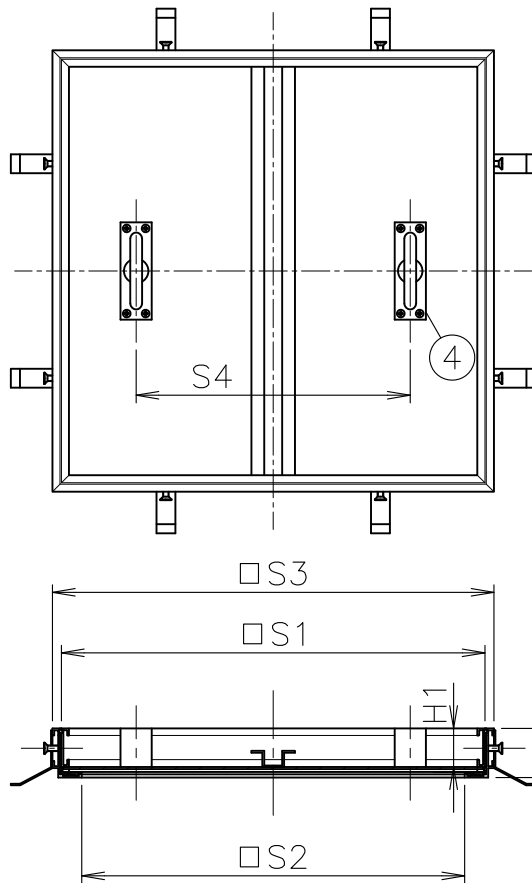
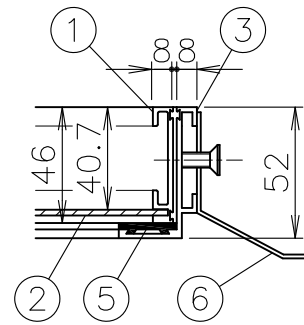


MODEL : OF-4 450



端部詳細



寸法表

単位:mm

品番 符号	呼び	S1	S2	S3	S4	H1	H2	破壊荷重 N	安全荷重 N
		OF-4	■ 200	198	155	217	-		
■ 250	248	205	267	-	40.7	52			
■ 300	298	255	317	-	40.7	52			
■ 350	348	305	367	-	40.7	52			
■ 400	398	355	417	-	40.7	52			
■ 450	448	405	467	290	40.7	52			
※ ■ 500	498	455	517	320	40.7	52			
※ ■ 550	548	505	567	355	40.7	52			
■ 600	598	555	617	390	40.7	52	—	—	
※ ■ 650	648	605	667	420	40.7	52			
※ ■ 700	698	655	717	455x344	40.7	52			

破壊試験加重体φ150、破壊荷重はモルタル充填時です。

1. アルミ製目地になります。
2. 厚さ20mmのタイルまで施工できます。(補強形鋼高さ17mm)
3. 補強形鋼は450以上に設置し、450~600は1ヶ、650~700は2ヶ設置しております。
4. 取っ手は400以下は中央に1ヶ、450~650は2ヶ、700は4ヶ設置しております。
5. 650, 700は耐荷重設計になっていない為、車両及び重量の大きい台車等は通過しないところに設置して下さい。
6. インサート取っ手仕様も製作出来ます。
7. ※印は受注生産品を示します。
8. ■印は製造中止品です。弊社在庫が無くなり次第、販売中止とさせていただきます。

5	パッキン	塩ビ		10				
4	取っ手	ADC12		9				
3	枠	A6063S	アルマイト	8				
2	蓋底板	SGHC		7				
1	蓋枠	A6063S	アルマイト	6	アンカー	SGHC		
部番	部 品 名	材 質	備 考	部番	部 品 名	材 質	備 考	
品番	200~700 OF-4	名称	アルミ目地 充填用 フロアーハッチ			承認 Izumi	製図 Wada	
図番	HNAN0806-07	作成 / 更新	2002. 8.19 / 2023. 2.22					



ダイドレ 株式会社