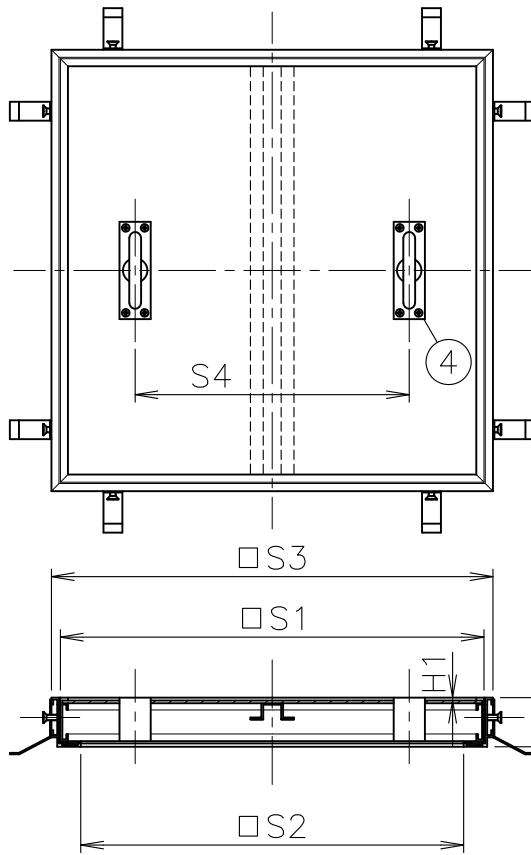
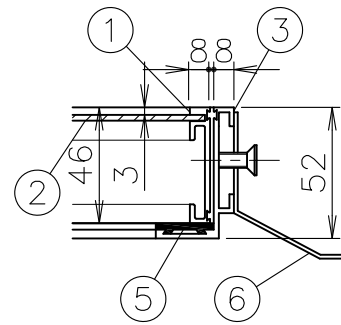


MODEL : OF-2 450



端部詳細



寸法表

単位:mm

品番 符号	呼び	S1	S2	S3	S4	H1	H2	破壊荷重 N	安全荷重 N
		OF-2	■ 200	198	155	217	-		
■ 250	248	205	267	-	3	52			
■ 300	298	255	317	-	3	52			
■ 350	348	305	367	-	3	52			
■ 400	398	355	417	-	3	52			
■ 450	448	405	467	290	3	52			
■ 500	498	455	517	320	3	52			
※ ■ 550	548	505	567	355	3	52			
■ 600	598	555	617	390	3	52			
※ ■ 650	648	605	667	420	3	52	—	—	
※ ■ 700	698	655	717	455x344	3	52	—	—	

破壊試験加重体φ150

1. アルミ製目地になります。
2. 厚さ2~3mmの合成樹脂系床材等を、接着剤で直接蓋底板に貼り付けて下さい。(接着剤は、床材メーカー指定のものをご使用下さい。)
3. 補強形鋼は450以上に設置し、450~550は1ヶ、600~700は2ヶ設置しております。
4. 取っ手は400以下は中央に1ヶ、450~650は2ヶ、700は4ヶ設置しております。
5. 650, 700は耐荷重設計になっていない為、車両及び重量の大きい台車等は通過しないところに設置して下さい。
6. インサート取っ手仕様も製作出来ます。
7. ※印は受注生産品を示します。
8. ■印は製造中止品です。弊社在庫が無くなり次第、販売中止とさせていただきます。

5	パッキン	塩ビ		10				
4	取っ手	ADC12		9				
3	枠	A6063S	アルマイト	8				
2	蓋底板	SGHC		7				
1	蓋枠	A6063S	アルマイト	6	アンカー	SGHC		
部番	部品名	材質	備考	部番	部品名	材質	備考	
品番	200~700 OF-2	名称	アルミ目地 Pタイル用 フロアーハッチ	承認	lzumi	製図	Wada	
図番	HNAN0803-06	作成 / 更新	2002. 8.19 / 2023. 2.22					



株式会社  
ダイドレ