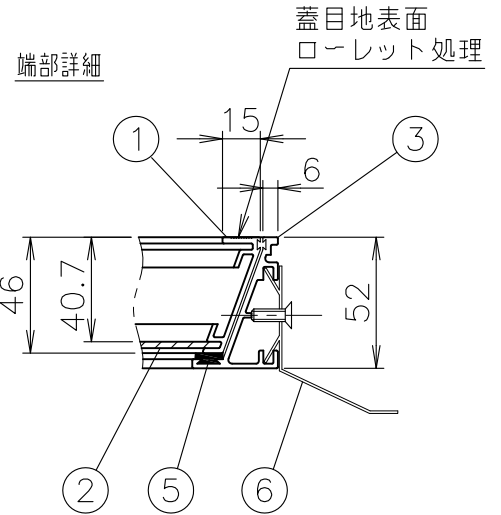
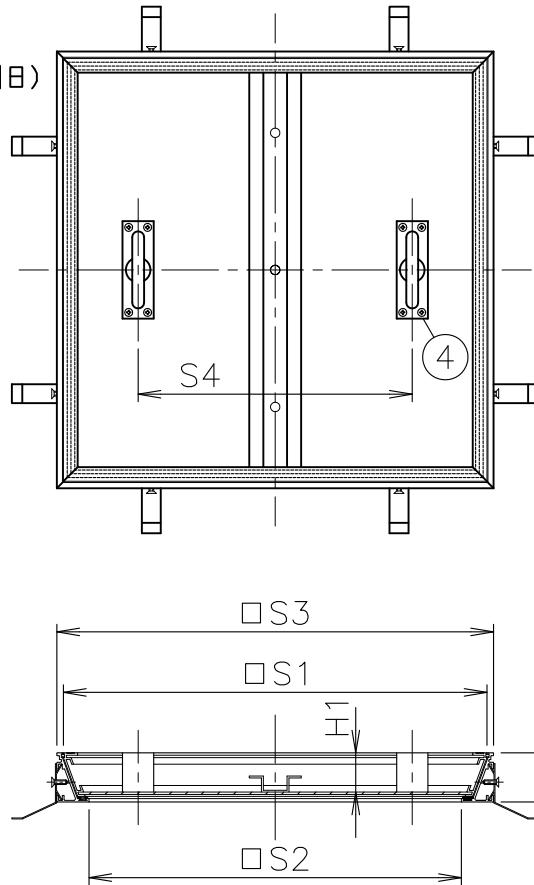


MODEL : ODF-4 450

製造中止

(2022年3月31日)



寸法表

単位:mm

品番 符 号	呼 び	S1	S2	S3	S4	H1	H2	破壊荷重 N	安全荷重 N
		ODF-4	■ 300	301	248	316	-		
■ 350	351	298	366	-	40.7	52			
■ 400	401	348	416	-	40.7	52			
■ 450	451	398	466	290	40.7	52			
■ 500	501	448	516	320	40.7	52			
■ 550	551	498	566	355	40.7	52			
■ 600	601	548	616	390	40.7	52			
■ 650	651	598	666	420	40.7	52	—	—	

破壊試験加重体φ150、破壊荷重はモルタル充填時です。

- 蓋と枠をテーパ状にする事により、目づまり及び枠の歪みによる蓋の開閉不能を防ぐことが出来ます。
- 厚さ20mmのタイルまで施工できます。(補強形鋼高さ17mm)
- 補強形鋼は450以上に設置し、450~550は1ヶ、600~650は2ヶ設置しております。
- 取っ手は400以下は中央に1ヶ、450~650は2ヶ設置しております。
- 650は耐荷重設計になっていない為、車両及び重量の大きい台車等は通過しないところに設置して下さい。
- インサート取っ手仕様も製作出来ます。
- 印は製造中止品です。弊社在庫が無くなり次第、販売中止とさせていただきます。

5	パッキン	塩ビ		10				
4	取っ手	ADC12		9				
3	枠	A6063S	アルマイト	8				
2	蓋底板	SGHC		7				
1	蓋枠	A6063S	アルマイト	6	アンカー	SGHC		
部番	部 品 名	材 質	備 考	部番	部 品 名	材 質	備 考	
品番	300~650 ODF-4	名称	アルミ目地 充填用 デルタフロアーハッチ			承認	製図	
						Izumi	Wada	
図番	HNAN0814-07	作成 / 更新	2002. 8.20 / 2022. 4. 8					



ガイドレ 株式会社