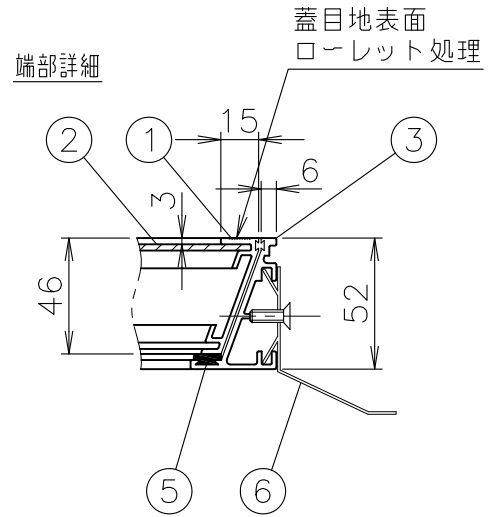
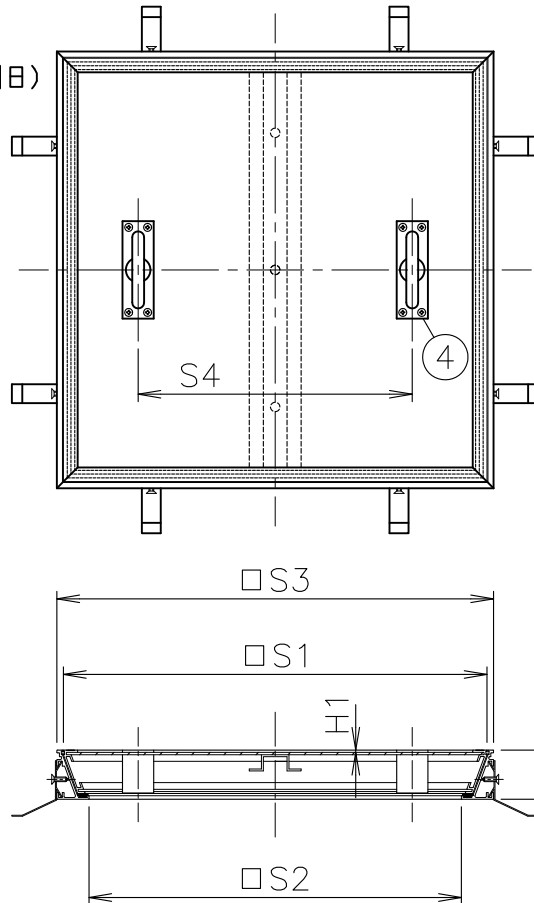


製造中止

(2022年3月31日)



寸法表

単位:mm

品番	符号	呼び	S1	S2	S3	S4	H1	H2	破壊荷重 N	安全荷重 N
			ODF-2	■	300	301	248	316		
■	350	351	298	366	-	3	52			
■	400	401	348	416	-	3	52			
■	450	451	398	466	290	3	52			
■	500	501	448	516	320	3	52			
■	550	551	498	566	355	3	52			
■	600	601	548	616	390	3	52			
■	650	651	598	666	420	3	52			

破壊試験加重体φ150

- 蓋と枠をテーパ状にする事により、目づまり及び枠の歪みによる蓋の開閉不能を防ぐことができます。
- 厚さ2~3mmの合成樹脂系床材等を、接着剤で直接蓋底板に貼り付けて下さい。(接着剤は、床材メーカー指定のものをご使用下さい。)
- 補強形鋼は450以上に設置し、450~550は 1ヶ、600は 2ヶ設置しております。
- 取っ手は400以下は中央に1ヶ、450~600は2ヶ設置しております。
- 600は耐荷重設計になっていない為、車両及び重量の大きい台車等は通過しないところに設置して下さい。
- インサート取っ手仕様も製作出来ます。
- 印は製造中止品です。弊社在庫が無くなり次第、販売中止とさせていただきます。

5	パッキン	塩ビ		10				
4	取っ手	ADC12		9				
3	枠	A6063S	アルマイト	8				
2	蓋底板	SGHC		7				
1	蓋枠	A6063S	アルマイト	6	アンカー	SGHC		
部番	部 品 名	材 質	備 考	部番	部 品 名	材 質	備 考	
品番	300~650 ODF-2	名称	アルミ目地 Pタイル用 デルタフロアーハッチ	承認	lzumi	製図	Wada	
図番	HNAN0813-05	作成 / 更新	2002. 8.20 / 2022. 4. 8					

