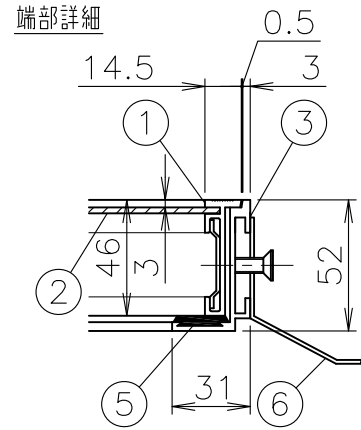
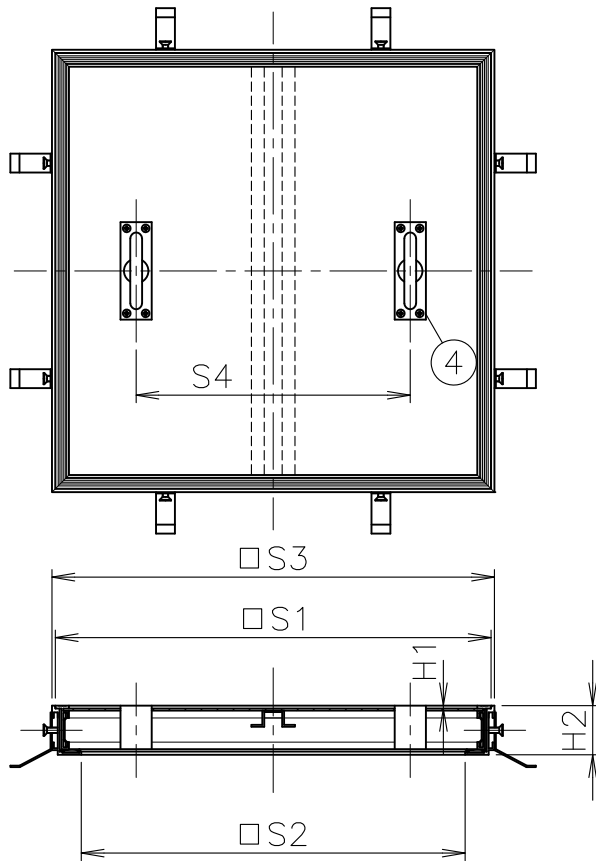


MODEL : OCF-2 450



単位:mm

寸法表

品番 符号	呼び	S1	S2	S3	S4	H1	H2	破壊荷重 N	安全荷重 N
		OCF-2	200	211	156	218	-		
■	250	261	206	268	-	3	52		
■	300	311	256	318	-	3	52		
■	350	361	306	368	-	3	52		
■	400	411	356	418	-	3	52		
■	450	461	406	468	290	3	52		
■	500	511	456	518	320	3	52		
※	550	561	506	568	355	3	52		
■	600	611	556	618	390	3	52		
※	650	661	606	668	420	3	52	—	—
※	700	711	656	718	455x344	3	52		

破壊試験加重体φ150

1. アルミ製目地になります。(デザイン入り)
2. 厚さ2~3mmの合成樹脂系床材等を、接着剤で直接蓋底板に貼り付けて下さい。(接着剤は、床材メーカー指定のものをご使用下さい。)
3. 補強形鋼は450以上に設置し、450~550は1ヶ、600~700は2ヶ設置しております。
4. 取っ手は400以下は中央に1ヶ、450~650は2ヶ、700は4ヶ設置しております。
5. 650, 700は耐荷重設計になっていない為、車両及び重量の大きい台車等は通過しないところに設置して下さい。
6. インサート取っ手仕様も製作出来ます。
7. ※印は受注生産品を示します。
8. ■印は製造中止品です。弊社在庫が無くなり次第、販売中止とさせていただきます。

5	パッキン	塩ビ		10				
4	取っ手	ADC12		9				
3	枠	A6063S	アルマイト	8				
2	蓋底板	SGHC		7				
1	蓋枠	A6063S	アルマイト	6	アンカー	SGHC		
部番	部 品 名	材 質	備 考	部番	部 品 名	材 質	備 考	
品番	200~700 OCF-2	名称	デザイン目地 Pタイル用 フロアーハッチ	承認		製図		
図番	HNAL1204-07	作成 / 更新	2000.12.12 / 2023. 2.22			承認	製図	
						承認	製図	



株式会社  
ガイドレ