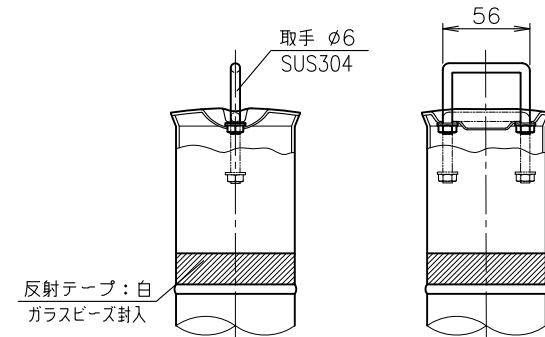
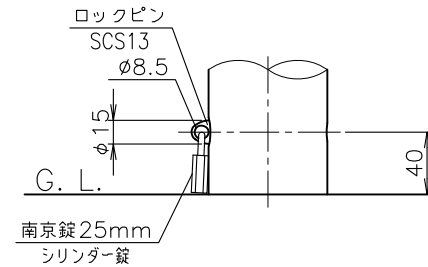


頭部取手詳細図 (3:1)



地祭部詳細図 (3:1)



1. 上下式のバリアフリータイプ
2. 納期がかかる製品になります。納期をお問い合わせ下さい。
3. 本製品はサンポール株式会社製になります。

単位:mm

6						品名	LA-8K-BF		図番	ENA24-0452-00	
5						作成 / 更新	2024. 4. 1 / ****.**	承認	Izumi	製図	Wada
4											
3	化粧カバー	1	ステンレス	SUS304	φ141×t1.5	#400					
2	埋込スリーブ	1	ポリプロピレン	P.P.	最大幅158	ガラス繊維入り (20%)					
1	パイプ	1	ステンレス	SUS304	φ76.3×t2.0	#400					
番号	品名	数量	材	質	備	考					



ダイドレ 株式会社