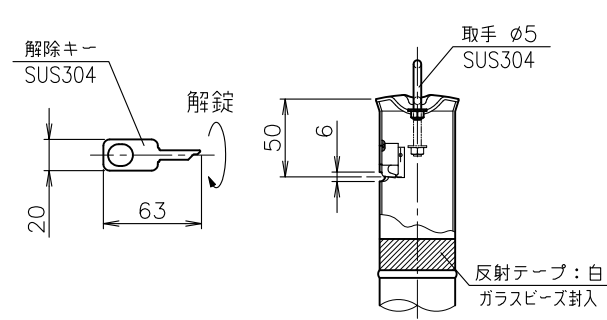
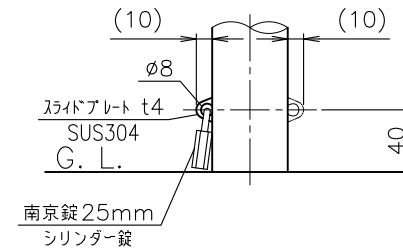


頭部取手詳細図 (3:1)



地祭部詳細図 (3:1)



1. 上下式のバリアフリータイプ
2. エンド用(最終端部)
3. 納期がかかる製品になります。納期をお問い合わせ下さい。
4. 本製品はサンポール株式会社製になります。

単位:mm

6					品名	LA-5KC-E-BF		図番	ENA24-0451-00	
5					作成/更新	2024. 4. 1 / ****.**	承認	Izumi	製図	Wada
4										
3	化粧カバー	1	ステンレス	SUS304	φ92×t1.0	#400				
2	埋込スリーブ	1	ポリプロピレン	P.P.	最大幅108	ガラス繊維入り(20%)				
1	パイプ	1	ステンレス	SUS304	φ48.6×t1.5	#400				
番号	品名	数量	材	質	備		考			

