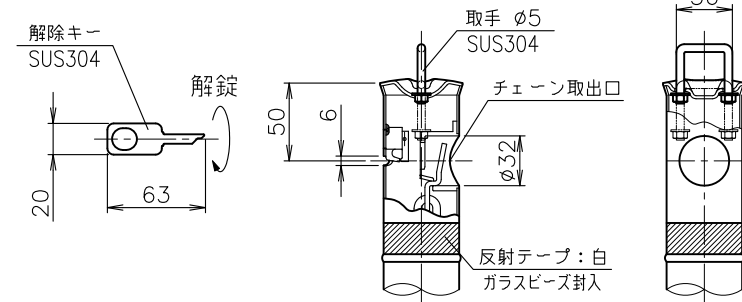
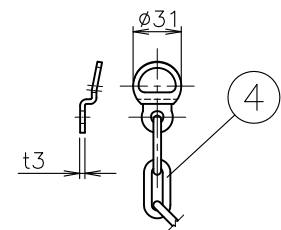


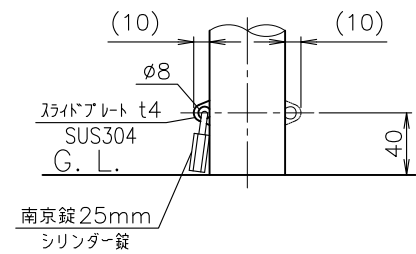
頭部取手詳細図(3:1)



鎖端金具詳細図(3:1)



地祭部詳細図(3:1)



1. 上下式のバリアフリータイプ
2. クサリ内蔵(1.5M)
3. 納期がかかる製品になります。納期をお問い合わせ下さい。
4. 本製品はサンポール株式会社製になります。

単位:mm

6					品名	図番
5					LA-5KC-BF	ENA24-0450-00
4	クサリ・クサリ端金具	1	ステンレス SUS304	φ5×1.5M	支柱間ピッチ	
3	化粧カバー	1	ステンレス SUS304	φ92×t1.0	#400	
2	埋込スリーブ	1	ポリプロピレン P.P.	最大幅108	ガラス繊維入り(20%)	
1	パイプ	1	ステンレス SUS304	φ48.6×t1.5	#400	
番号	品名	数量	材質	備	考	
					2024. 4. 1 / ****.**.**	承認 Izumi 製図 Wada

