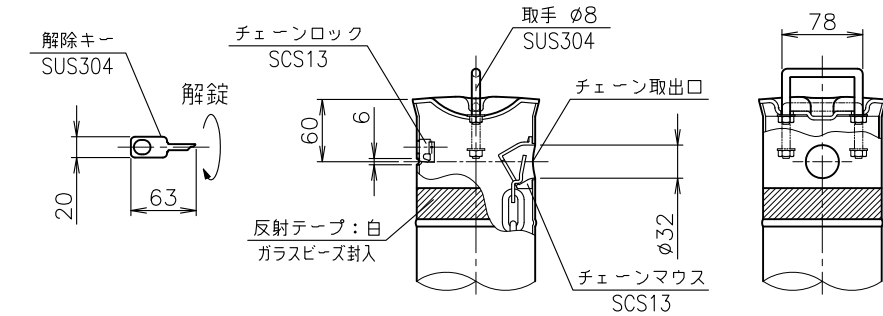
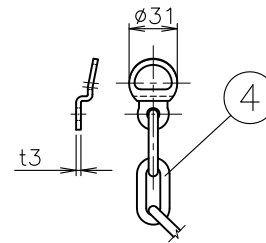


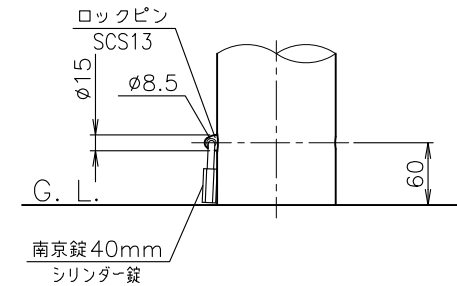
頭部取手詳細図(2:1)



鎖端金具詳細図(3:1)



地祭部詳細図(2:1)



1. 上下式のバリアフリータイプ
2. クサリ内臓(2M)
3. 納期がかかる製品になります。納期をお問い合わせ下さい。
4. 本製品はサンポール株式会社製になります。

単位:mm

番号	品名	数量	材質	備考
6				
5				
4	クサリ・クサリ端金具	1	ステンレス SUS304	支柱間ピッチ
3	化粧カバー	1	ステンレス SUS304	φ194×t1.0 #400
2	埋込スリーブ	1	ポリプロピレン P.P.	最大幅231.5 ガラス繊維入り(30%/20%)
1	パイプ	1	ステンレス SUS304	φ114.3×t2.5 #400

品名			図番	
LA-12KC-BF			ENA24-0456-00	
作成/更新	承認	製図		
2024. 4. 1 / ****.***	Izumi	Wada		

