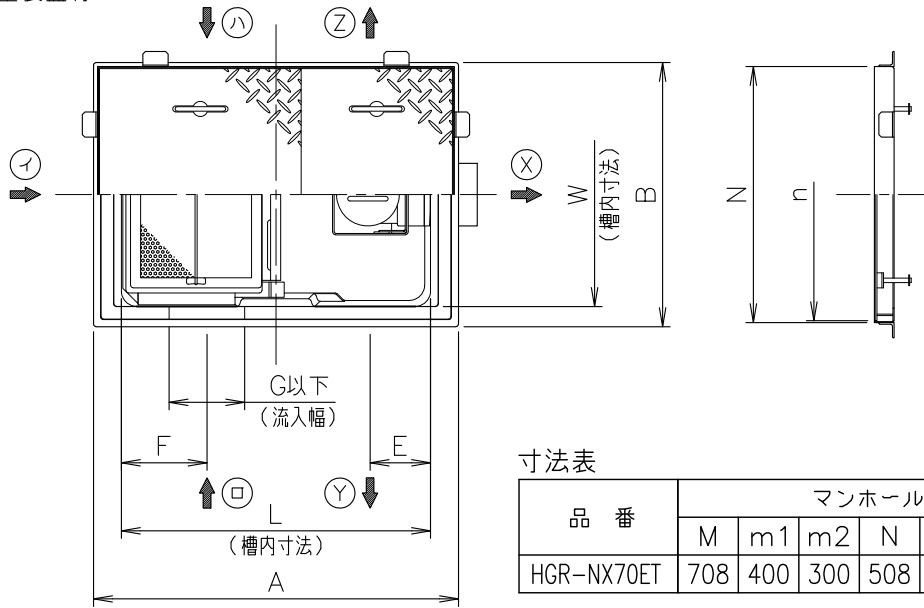


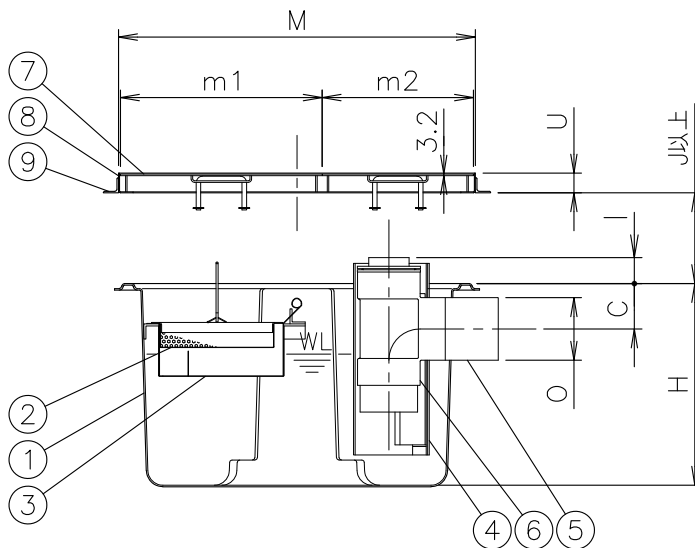
日本阻集器工業会認定品

●銅板製防錆塗装蓋付



寸法表 単位:mm

品番	マンホールふた						
	M	m1	m2	N	n	U	枚数
HGR-NX70ET	708	400	300	508	500	39	2



寸法表 単位:mm

品番	実水量 (ℓ)	許容 流入流量 (ℓ/min)	標準阻集 グリース量 (Kg)	本体											J
				L	W	H	A	B	C	E	F	G	I	O	
HGR-NX70ET	65	70.0	23.2	614	444	400	724	524	90	120	170	150	(52)	100A	100

- ご注文の際は、流入（イ、ロ、ハ）、流出（X、Y、Z）方向をご指示下さい。  
バスケットの取手の位置も変わります。
- 流出口径変更で認定となる範囲が指定されています。口径変更についてはお問合せ下さい。
- 受け枠の設置は、本体上面よりJ寸法以上になる様に設置して下さい。
- 蓋はステンレス製、銅板製溶融亜鉛めっき仕様も御座います。

5	流出口	PVC	DV	10				
4	仕切板	PVC	可動式	9	フック	SS400		
3	仕切板	SUS304	可動式	8	受け枠	SUS304		
2	バスケット	SUS304	φ4パンチングメタル	7	マンホール蓋	SS400	シマ銅板,防錆塗装	
1	本体	FRP	t3.0	6	トラップ管	PVC		
部番	部品名	材質	備考	部番	部品名	材質	備考	
品番	名称 地中埋設専用 側溝流入式 FRP製 グリース阻集器					承認 Izumi	製図 Wada	
HGR-NX70ET								

図番	作成 / 更新
GNA21-1102-01	2021.11. 8 / 2022. 4. 8



株式会社  
ガイドレ