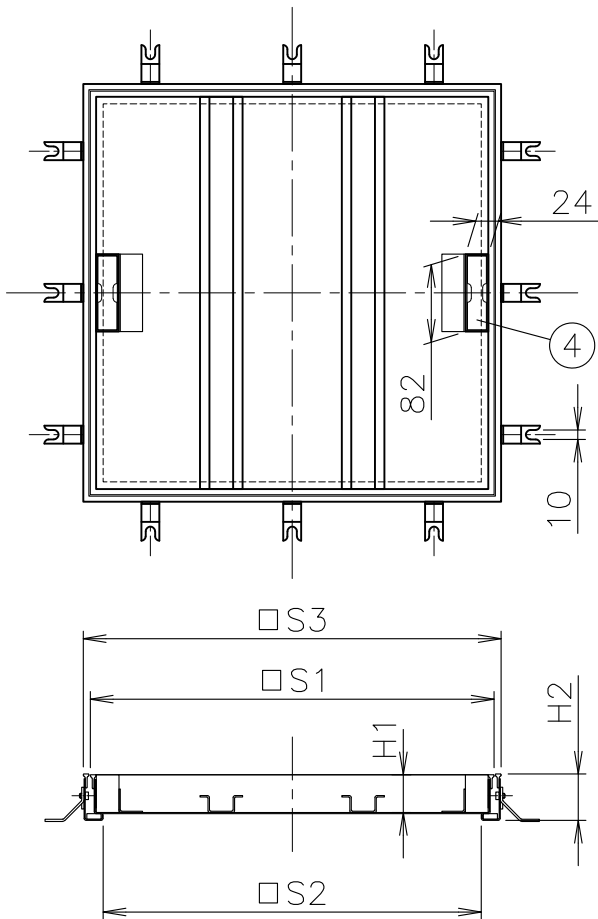
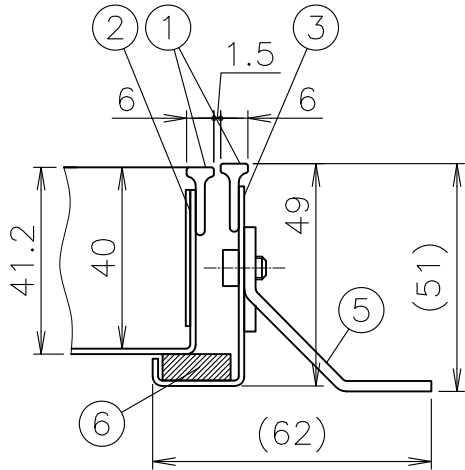


MODEL : HSE-8S 450



端部詳細



寸法表

単位:mm

品番		S1	S2	S3	H1	H2
符	号 呼び					
HSE-8S	350	327	300	342	40	49
	450	427	400	442	40	49
	500	477	450	492	40	49
	600	577	550	592	40	49

1. 屋内外用
2. 適用荷重：歩行用
3. オールステンレス製（目地も含む）になります。
4. 厚さ20mmのタイルまで施工できます。（補強形鋼高さ18mm）
5. 補強形鋼は500以下は2ヶ、600は3ヶ設置しております。
6. 取手は350は中央に1ヶ、450～600は2ヶ設置しております。
7. アンカーの数は350は8ヶ、450・500は12ヶ、600は16ヶ設置しております。
8. ねじ取手型も製作出来ます。（別途お見積）
9. 本製品は第一機材（株）製です。製品には第一機材のロゴが入ります。

5	アンカー	SPCC	電気亜鉛めっき	10			
4	取手	SUS304		9			
3	外枠	NSSC180		8			
2	内枠	NSSC180		7			
1	目地	SUS304		6	パッキン	CR	
部番	部 品 名	材 質	備 考	部番	部 品 名	材 質	備 考
品番	350~600 HSE-8S	名称	ステンレス製 充填用 フローアハッチ	承認	Izumi	製図	Wada

図番	HNA23-0206-00	作成 / 更新	2023. 2. 1 / ****.***
----	---------------	---------	-----------------------



ガイドレ 株式会社