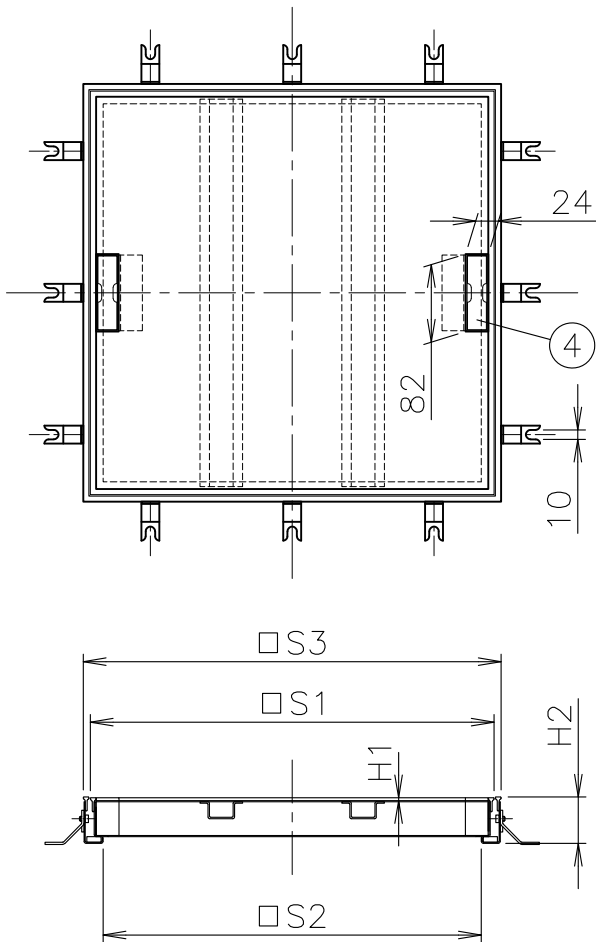
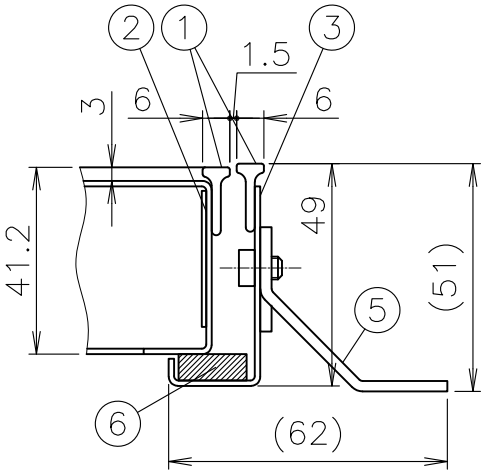


MODEL : HSE-7S 450



端部詳細



寸法表

単位:mm

| 品番     |     | S1  | S2  | S3  | H1 | H2 |
|--------|-----|-----|-----|-----|----|----|
| 符号呼び   |     |     |     |     |    |    |
| HSE-7S | 350 | 327 | 300 | 342 | 3  | 49 |
|        | 450 | 427 | 400 | 442 | 3  | 49 |
|        | 500 | 477 | 450 | 492 | 3  | 49 |
|        | 600 | 577 | 550 | 592 | 3  | 49 |

1. 屋内用
2. 適用荷重：歩行用
3. オールステンレス製（目地も含む）になります。
4. 厚さ2～3mmの合成樹脂系床材等を、接着剤で直接蓋底板に貼り付けて下さい。  
(接着剤は、床材メーカー指定のものをご使用下さい。)
5. 補強形鋼は350～500は1ヶ、600は2ヶ設置しております。
6. 取手は350は中央に1ヶ、450～600は2ヶ設置しております。
7. アンカーの数は350は8ヶ、450・500は12ヶ、600は16ヶ設置しております。
8. ねじ取手型も製作出来ます。(別途見積)
9. 本製品は第一機材(株)製です。製品には第一機材のロゴが入ります。

|    |                   |         |                           |    |      |       |      |
|----|-------------------|---------|---------------------------|----|------|-------|------|
| 5  | アンカー              | SPCC    | 電気亜鉛めっき                   | 10 |      |       |      |
| 4  | 取手                | SUS304  |                           | 9  |      |       |      |
| 3  | 外枠                | NSSC180 |                           | 8  |      |       |      |
| 2  | 内枠                | NSSC180 |                           | 7  |      |       |      |
| 1  | 目地                | SUS304  |                           | 6  | パッキン | CR    |      |
| 部番 | 部品名               | 材質      | 備考                        | 部番 | 部品名  | 材質    | 備考   |
| 品番 | 350～600<br>HSE-7S | 名称      | ステンレス製 Pタイル貼物用<br>フローアハッチ |    |      | 承認    | 製図   |
|    |                   |         |                           |    |      | Izumi | Wada |

|    |               |         |                           |
|----|---------------|---------|---------------------------|
| 図番 | HNA23-0205-00 | 作成 / 更新 | 2023. 2. 1 / ****. **. ** |
|----|---------------|---------|---------------------------|



**ガイドレ** 株式会社