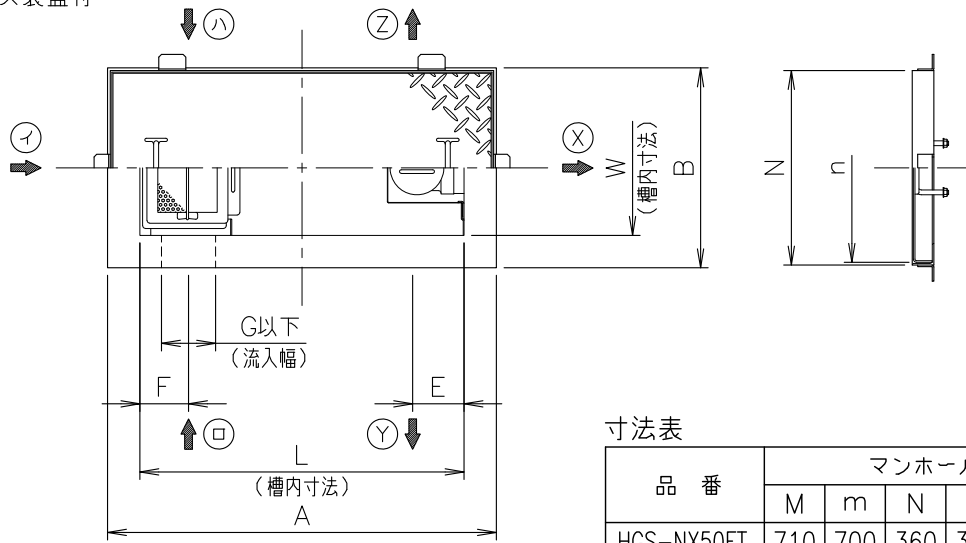


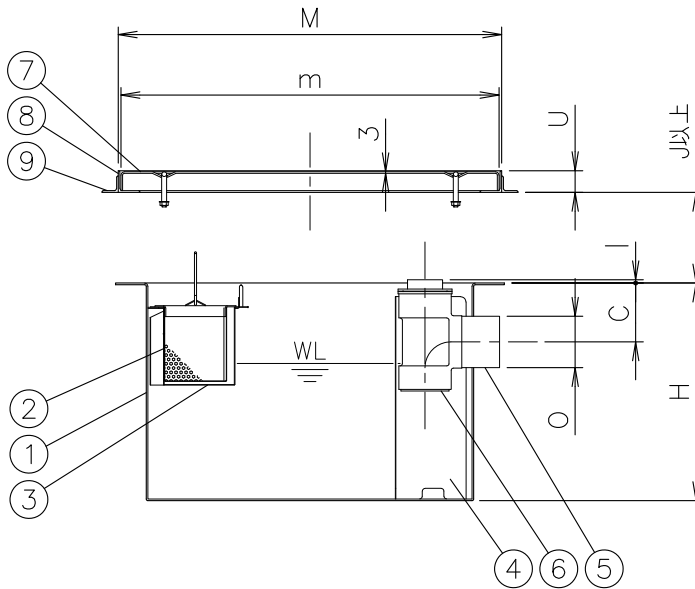
日本阻集器工業会認定品

●ステンレス製蓋付



寸法表 単位:mm

品番	マンホールふた					
	M	m	N	n	U	枚数
HGS-NX50ET	710	700	360	350	40	1



寸法表 単位:mm

品番	実水量 (ℓ)	許容流入流量 (ℓ/min)	標準阻集グリース量 (Kg)	本体											
				L	W	H	A	B	C	E	F	G	I	O	J
HGS-NX50ET	35	50.0	16.6	600	250	400	720	370	109	95	90	100	(6)	80A	50

- ご注文の際は、流入（イ、ロ、ハ）、流出（X、Y、Z）方向をご指示下さい。バスケットの取手の位置も変わります。
- 流出X方向のみが認定です。流出Y・Z方向についてはお問合せ下さい。
- 流出口径変更で認定となる範囲が指定されています。口径変更についてはお問合せ下さい。
- 受け枠の設置は、本体上面よりJ寸法以上になる様に設置して下さい。
- 蓋は鋼板製防錆塗装仕様、鋼板製溶融亜鉛めっき仕様も御座います。

5	流出口	SUS304	内ネジソケット (Rp)	10													
4	仕切板	SUS304	可動式	9	フック							SS400					
3	仕切板	SUS304	可動式	8	受け枠							SUS304					
2	バスケット	SUS304	φ4パンチングメタル	7	マンホール蓋							SUS304				シマ鋼板	
1	本体	SUS304	t3.0	6	トラップ管							PVC					
部番	部品名	材質	備考	部番	部品名	材質	備考										
品番	HGS-NX50ET		名称	地中埋設用 側溝流入式 ステンレス製 グリース阻集器				承認	Izumi		製図	Takeuchi					

図番	GNA22-0411-00	作成 / 更新	2022. 4.14 / ****.**.**
----	---------------	---------	-------------------------



ダイドレ 株式会社