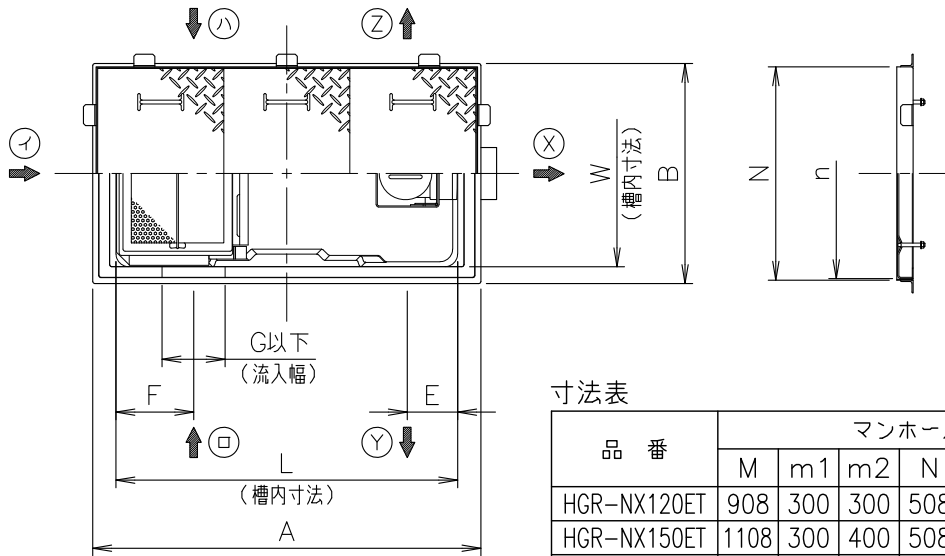
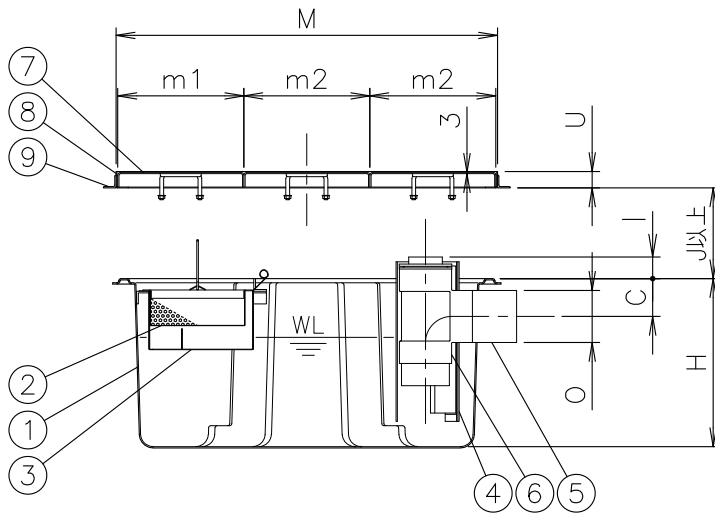


●ステンレス製蓋付

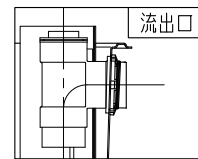


寸法表 単位:mm

品番	マンホールふた						
	M	m1	m2	N	n	U	枚数
HGR-NX120ET	908	300	300	508	500	39	3
HGR-NX150ET	1108	300	400	508	500	39	3
HGR-NX200ET	1108	300	400	608	600	39	3



※NX200型の流出口の接続口形状は下図の様になります。



寸法表 単位:mm

品番	実水量 (ℓ)	許容流入流量 (ℓ/min)	標準阻集グリース量 (Kg)	本体											
				L	W	H	A	B	C	E	F	G	I	O	J
HGR-NX120ET	84	120.0	39.8	814	444	400	924	524	90	120	185	150	(52)	100A	100
HGR-NX150ET	104	150.0	49.8	1014	444	400	1124	524	90	120	185	150	(52)	100A	100
HGR-NX200ET	135	200.0	66.4	1011	541	450	1121	621	110	130	185	150	(45)	100A	90

- ご注文の際は、流入(イ、ロ、ハ)、流出(X、Y、Z)方向をご指示下さい。バスケットの取手の位置も変わります。
- 流出口径変更で認定となる範囲が指定されています。口径変更についてはお問合せ下さい。
- 受け枠の設置は、本体上面よりJ寸法以上になる様に設置して下さい。
- 蓋は鋼板製防錆塗装仕様、鋼板製溶融亜鉛めっき仕様も御座います。

5	流出口	PVC	DV	10			
4	仕切板	PVC	可動式	9	フック	SS400	
3	仕切板	SUS304	可動式	8	受け枠	SUS304	
2	バスケット	SUS304	φ4パンチングメタル	7	マンホール蓋	SUS304	シマ銅板
1	本体	FRP	t3.0	6	トラップ管	PVC	
部番	部品名	材質	備考	部番	部品名	材質	備考
品番	HGR-NX120~200ET					名称	地中埋設専用 側溝流入式 FRP製 グリース阻集器
		承認	Izumi		製図	Wada	

図番	GNA21-1107-01	作成 / 更新	2021.11. 8 / 2022. 4. 8
----	---------------	---------	-------------------------

