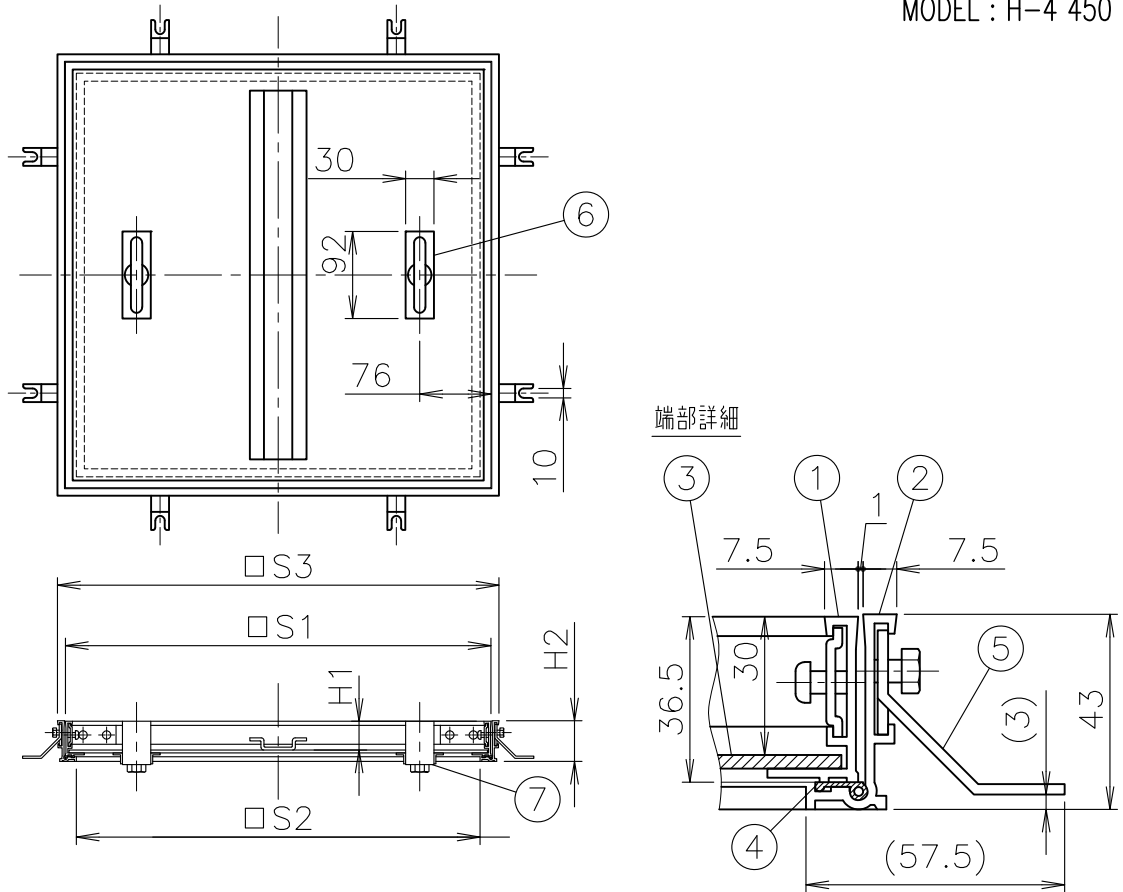


MODEL : H-4 450



寸法表

単位:mm

品番		S1	S2	S3	H1	H2
符	号 呼び					
H-4	200	200	177	217	30	43
	250	250	227	267	30	43
	300	300	277	317	30	43
	350	350	327	367	30	43
	450	450	427	467	30	43
	500	500	477	517	30	43
	600	600	577	617	30	43

1. 屋内用
2. 適用荷重：歩行用
3. アルミ製目地になります。
4. 厚さ15mmのタイルまで施工できます。(補強形鋼高さ13mm)
5. 補強形鋼は450以上に設置しております。
6. 取手は350以下は中央に1ヶ、450~600は2ヶ設置しております。
7. アンカーの数は350以下は4ヶ、450・500は8ヶ、600は12ヶ設置しております。
8. 本製品は第一機材(株)製です。製品には第一機材のロゴが入ります。

5	アンカー	SPCC	電気亜鉛めっき	10			
4	パッキン	塩ビ系ゴム		9			
3	底板	SGHC		8			
2	外枠	A6063S-T5	陽極酸化塗装複合被膜B	7	取手ボックス	SPCC	電気亜鉛めっき
1	内枠	A6063S-T5	陽極酸化塗装複合被膜B	6	取手	ADC6	
部番	部 品 名	材 質	備 考	部番	部 品 名	材 質	備 考
品番	200~600 H-4	名称	アルミ目地 充填用 フロアーハッチ	承認		製図	
						Izumi	Wada
図番	HNA23-0202-00	作成 / 更新	2023. 2. 1 / ****.***				



ガイドレ 株式会社