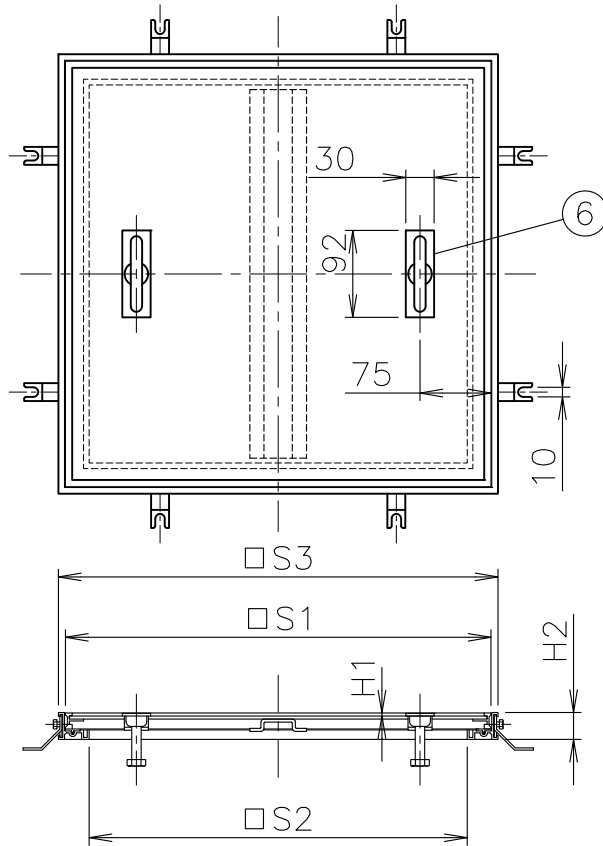
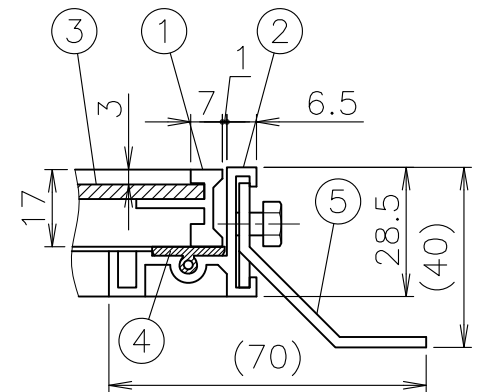


MODEL : H-2 450



端部詳細




寸法表

単位:mm

品番 符号	呼び	S1	S2	S3	H1	H2
		H-2	200	150	215	3
		250	200	265	3	28.5
		300	250	315	3	28.5
		350	300	365	3	28.5
		450	400	465	3	28.5
		500	450	515	3	28.5
		600	550	615	3	28.5

1. 屋内用
2. 適用荷重：歩行用
3. アルミ製目地になります。
4. 厚さ2~3mmの合成樹脂系床材等を、接着剤で直接蓋底板に貼り付けて下さい。
(接着剤は、床材メーカー指定のものをご使用下さい。)
5. 補強形鋼は450以上に設置しております。
6. 取手は350以下は中央に1ヶ、450~600は2ヶ設置しております。
7. アンカーの数は350以下は4ヶ、450・500は8ヶ、600は12ヶ設置しております。
8. 本製品は第一機材(株)製です。製品には第一機材のロゴが入ります。

5	アンカー	SPCC	電気亜鉛めっき	10			
4	パッキン	塩ビ系ゴム		9			
3	底板	SGHC		8			
2	外枠	A6063S-T5	陽極酸化塗装複合被膜B	7			
1	内枠	A6063S-T5	陽極酸化塗装複合被膜B	6	取手	ADC6	
部番	部品名	材質	備考	部番	部品名	材質	備考
品番	200~600 H-2	名称	アルミ目地 Pタイル貼物用 フロアーハッチ		承認	Izumi	製図 Wada
図番	HNA23-0201-00	作成 / 更新	2023. 2. 1 / ****.***		 ガイドレ 株式会社		