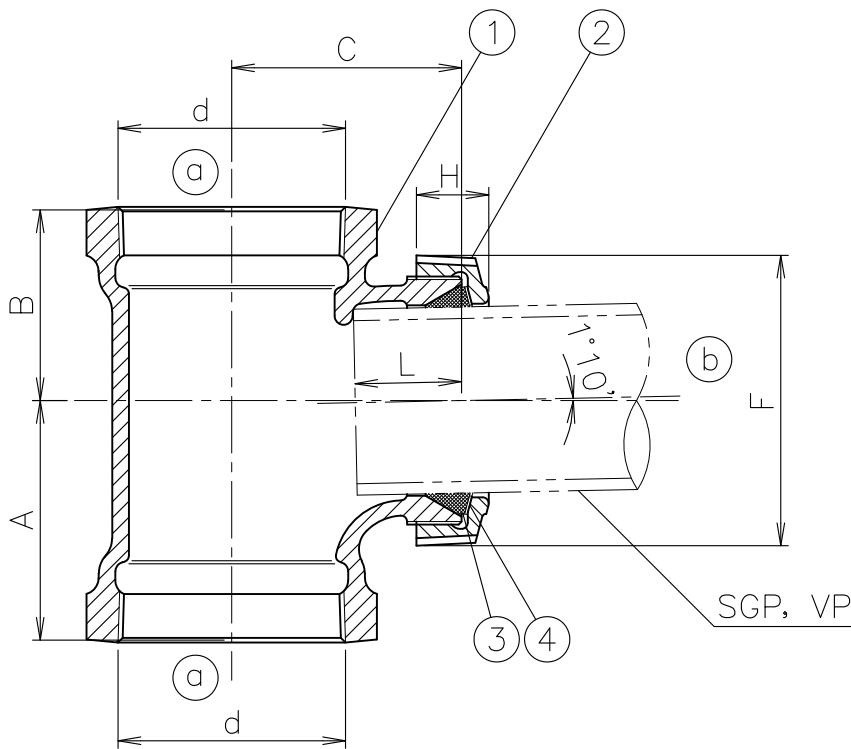


製造中止

(2019年12月27日)

MODEL : FIT 2½×2



出荷時の部品構成

寸法表

単位:mm

呼び ①×②	ねじ基準径 d	A	B	C	L	F	H
☆※ 2×1½	59.614	69	53	63	31	79	24
☆※ 2½×2	75.184	79	63	76	36	95	24

- d ねじ部は、JIS B 0203 (管用テーパねじ) です。
- 袋ナット部は、横引き配管施工時まで継手・管内にゴミ等が浸入しない様、部番⑤ 保護板を取り付けて出荷しております。
横引き配管施工時には、保護板を外して施工して下さい。
- ☆印は受注生産品を示します。
- ※印は当社のオリジナル製品を示します。
- 本製品は製造中止とさせていただきます。弊社在庫が無くなり次第、販売中止とさせていただきます。

5	保護板	PE		10			
4	ワッシャ	PE		9			
3	パッキン	EPDM		8			
2	袋ナット	FCD500-7	エポキシ樹脂焼付塗装	7			
1	本体	FC150	エポキシ樹脂焼付塗装	6			
部番	部 品 名	材 質	備 考	部番	部 品 名	材 質	備 考
品番	DF-C FIT	名称	トーローコート ドレナージ継手 差し込形 90°Y	承認	Izumi	製図	Wada
図番	DNAP0817-07	作成 / 更新	2003.12.26 / 2019.12.26	 ガイドレ 株式会社			