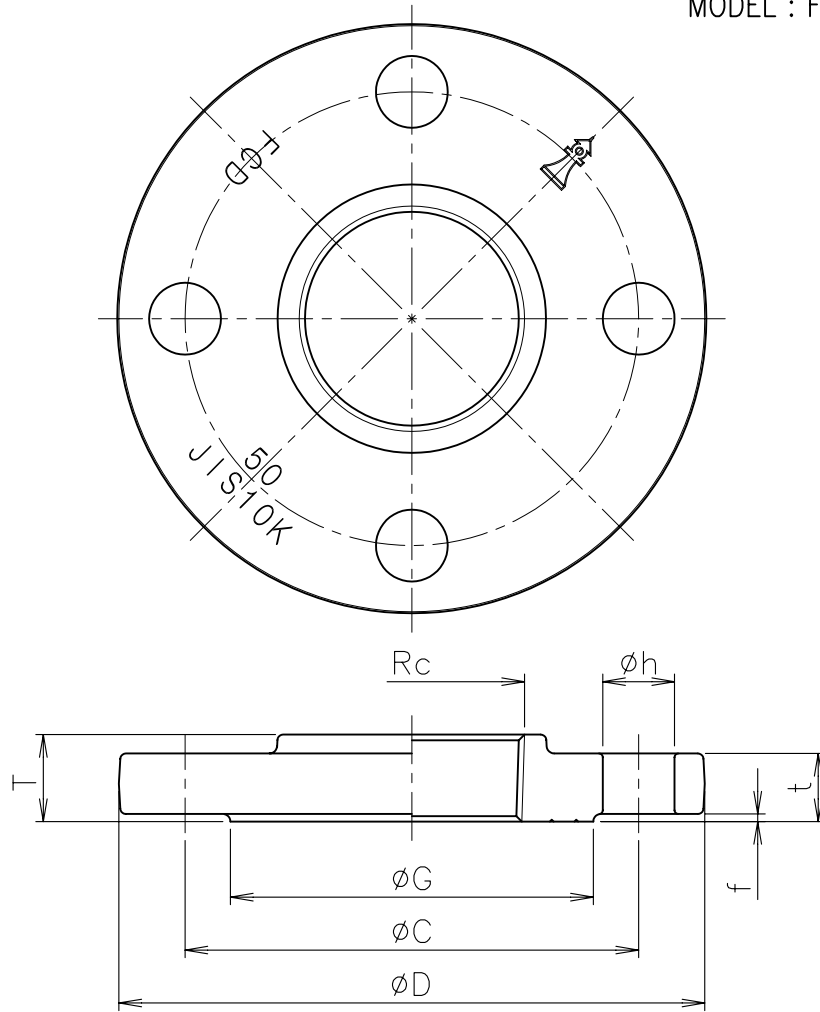


MODEL : FCD JIS 10K-C 50



寸法表

単位:mm

品番 符号	呼び	Rc	D	t	f	G	T	ボルト穴			参考 ボルトの呼び
								C	数	h	
FCD JIS 10K-C	15	1/2	95	12	1	51	16	70	4	15	M12
	20	3/4	100	14	1	56	18	75	4	15	M12
	25	1	125	15	1	67	19	90	4	19	M16
	32	1 1/4	135	18	2	76	22	100	4	19	M16
	40	1 1/2	140	18	2	81	23	105	4	19	M16
	50	2	155	18	2	96	23	120	4	19	M16
	65	2 1/2	175	20	2	116	27	140	4	19	M16
	80	3	185	20	2	126	30	150	8	19	M16
	100	4	210	20	2	151	36	175	8	19	M16
	125	5	250	22	2	182	40	210	8	23	M20
150	6	280	24	2	212	40	240	8	23	M20	

1. Rc ねじ部は、JIS B 0203 (管用テーパねじ) です。

5				10						
4				9						
3				8						
2				7						
1	フランジ	FCD450-10	エポキシ樹脂塗装	6						
部番	部品名	材質	備考	部番	部品名	材質	備考			
品番	15~150 FCD JIS 10K-C	名称	JIS 10K (並形) ダクトイル製 合フランジ <コート>	承認	Ishikawa	製図	Ishikawa			
図番	FNAR1006-00	作成 / 更新	2005.10. 1 / ****.***							



ダイドレ 株式会社