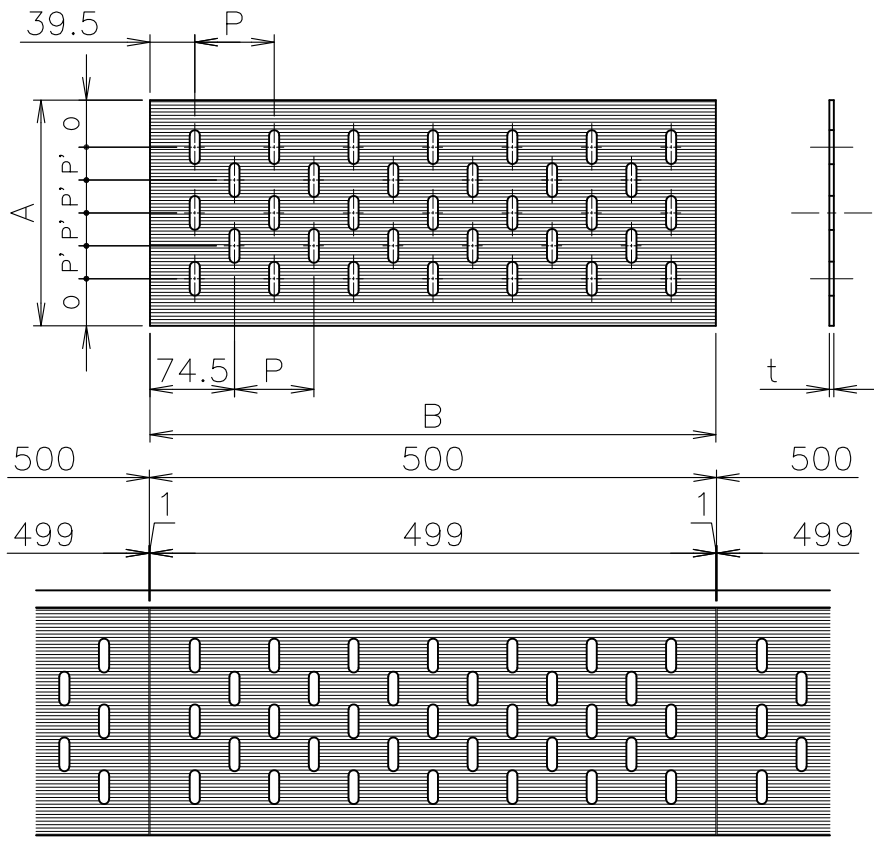
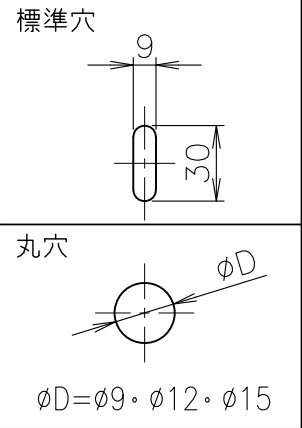


MODEL : DPH-E-20
(CA枠使用)



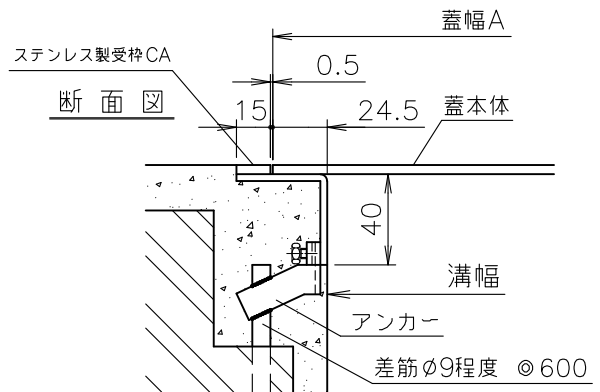
穴形状バリエーション



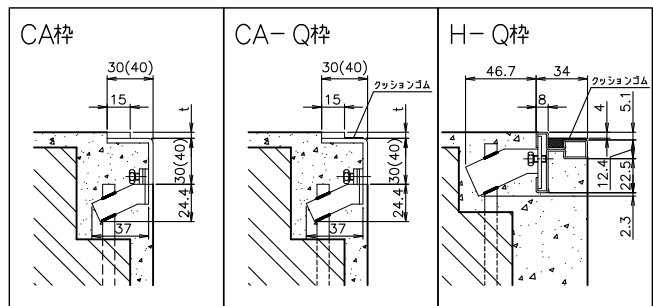
寸法表 (受け25mm (L3x40x40) 使用の場合) 単位:mm

品番 符号	呼び	サイズ			ピッチ			開口面積 (mm ²)	
		溝幅	A	B	t	P	P'		O
DPH-E	10	50	99	499	3	70	16.0	41.5	3,031
	12	70	119			70	36.0	41.5	3,031
	15	100	149			70	33.0	41.5	5,052
	18	130	179			70	48.0	41.5	5,052
	20	150	199			70	29.0	41.5	8,335
	25	200	249			70	41.5	41.5	8,335
	30	250	299			70	36.0	41.5	11,619
	35	300	349			70	44.0	42.5	11,619
	40	350	399			70	39.5	41.5	14,903
	45	400	449			70	45.0	44.5	14,903
50	450	499	70	41.6	41.5	18,186			

1. ステンレス製 (SUS304/ヘアライン仕上げ)
2. 標準寸法以外も製作出来ます。お問合せ下さい。
3. 穴形状は、上記よりお選び下さい。(丸穴は別途見積)
4. 受枠は、右記よりお選び下さい。(別売)



受枠バリエーション



5				10			
4				9			
3				8			
2				7			
1	本体	SUS304	ヘアライン	6			
部番	部品名	材質	備考	部番	部品名	材質	備考
品番	DPH-E	名称	ステンレス製 エッチングタイプ ピット蓋	承認	Izumi	製図	Wada
図番	HNAP1220-05	作成 / 更新	2003.12.26 / 2023. 8. 1	 ダイドレ 株式会社			