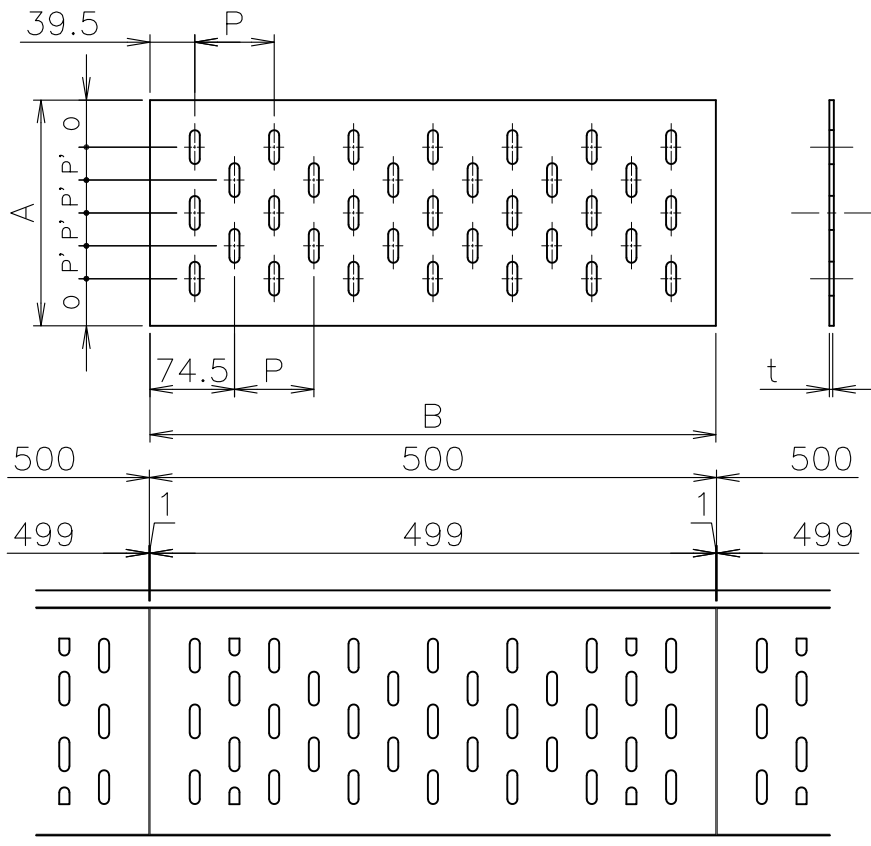
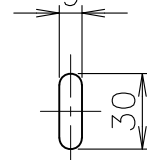


MODEL : DPH-20
(CA枠使用)

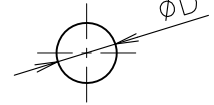


穴形状バリエーション

標準穴



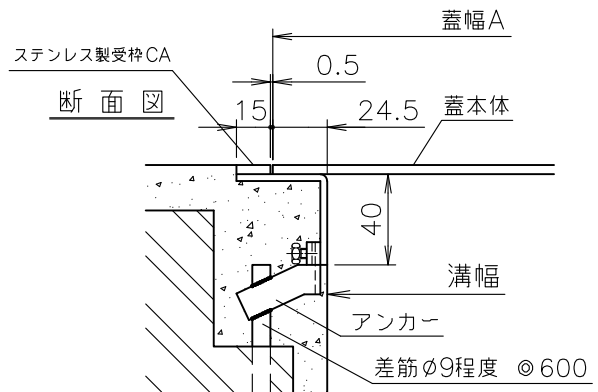
丸穴



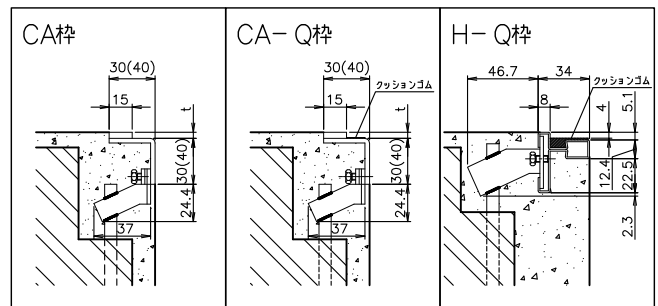
φD=φ9・φ12・φ15

寸法表 (受け25mm (L3x40x40) 使用の場合) 単位:mm

品番 符号	呼び	溝幅			サイズ			ピッチ			開口面積 (mm ²)		
		A	B	t	A	B	t	P	P'	O			
DPH	10	50	99	499	3	•	4	•	5	70	16.0	41.5	3,031
	12	70	119							70	36.0	41.5	3,031
	15	100	149							70	33.0	41.5	5,052
	18	130	179							70	48.0	41.5	5,052
	20	150	199							70	29.0	41.5	8,335
	25	200	249							70	41.5	41.5	8,335
	30	250	299							70	36.0	41.5	11,619
	35	300	349							70	44.0	42.5	11,619
	40	350	399							70	39.5	41.5	14,903
	45	400	449							70	45.0	44.5	14,903
50	450	499	70	41.6	41.5	18,186							



受枠バリエーション



1. ステンレス製 (SUS304/ヘアライン仕上げ)
2. 標準寸法以外も製作出来ます。お問合せ下さい。
3. 穴形状は、上記よりお選び下さい。(丸穴は別途見積)
4. 受枠は、右記よりお選び下さい。(別売)

5				10			
4				9			
3				8			
2				7			
1	本体	SUS304	ヘアライン	6			
部番	部品名	材質	備考	部番	部品名	材質	備考
品番	DPH	名称	ステンレス製 ピット蓋	承認	Izumi	製図	Wada
図番	HNAP1221-05	作成 / 更新	2003.12.26 / 2023. 8. 1				