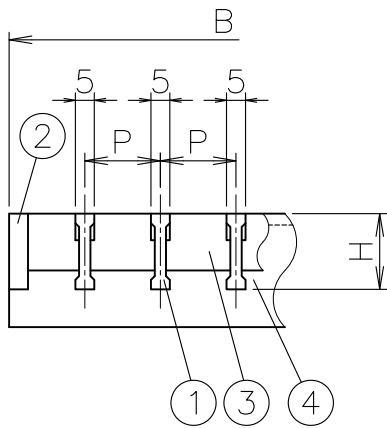
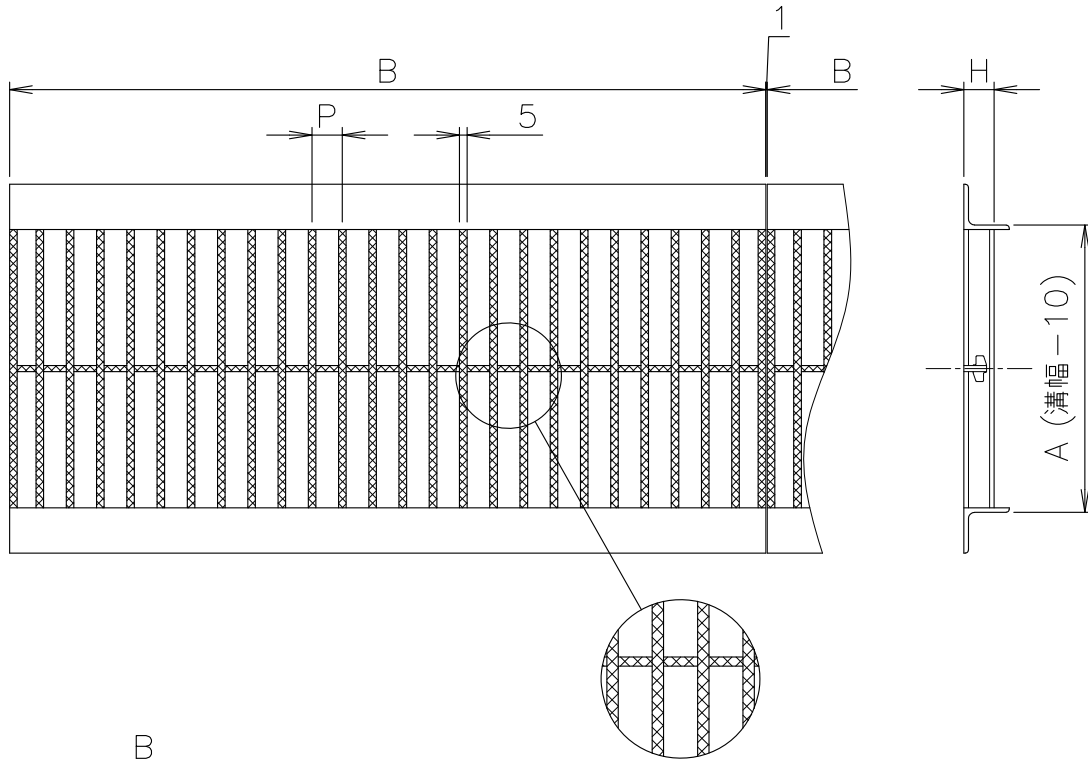


MODEL : DHU-R-18



寸法表

単位:mm

品番 符号	呼び	溝幅	幅 (A)	長さ (B)	高さ (H)	ピッチ (P)	エンドアングル	
DHU-R	12	120	110	1000	20	15	20H	L3x30x30
	15	150	140		25	20		
	18	180	170		32	22		
	24	240	230		25	25	25H	
	30	300	290		30	30		
	36	360	350					

1. 製品表面仕上：電解研磨
2. 標準寸法以外も製作出来ます。お問合せ下さい。
3. スリップ防止加工付（ローレット型）
4. 開閉工具もご用意しております。（別売）
5. 呼び 12 の高さ寸法は（H=20）迄、呼び 15・18 の高さ寸法は（H=25）迄、呼び 24・30 の高さ寸法は（H=32）迄になります。

5				10			
4	エンドバー	SUS304		9			
3	クロスバー	SUS304		8			
2	サイドバー	SUS304		7			
1	メインバー	SUS304		6			
部番 品番	部 品 名	材 質	備 考	部番	部 品 名	材 質	備 考
	DHU-R	名称	中・重荷重用 ローレット型 U字溝用グレーチング			承認 Izumi	製図 Wada
図番	作成 / 更新						
	HNAN0307-06		2002. 3. 8 / 2023. 4. 3				



ガイドレ 株式会社