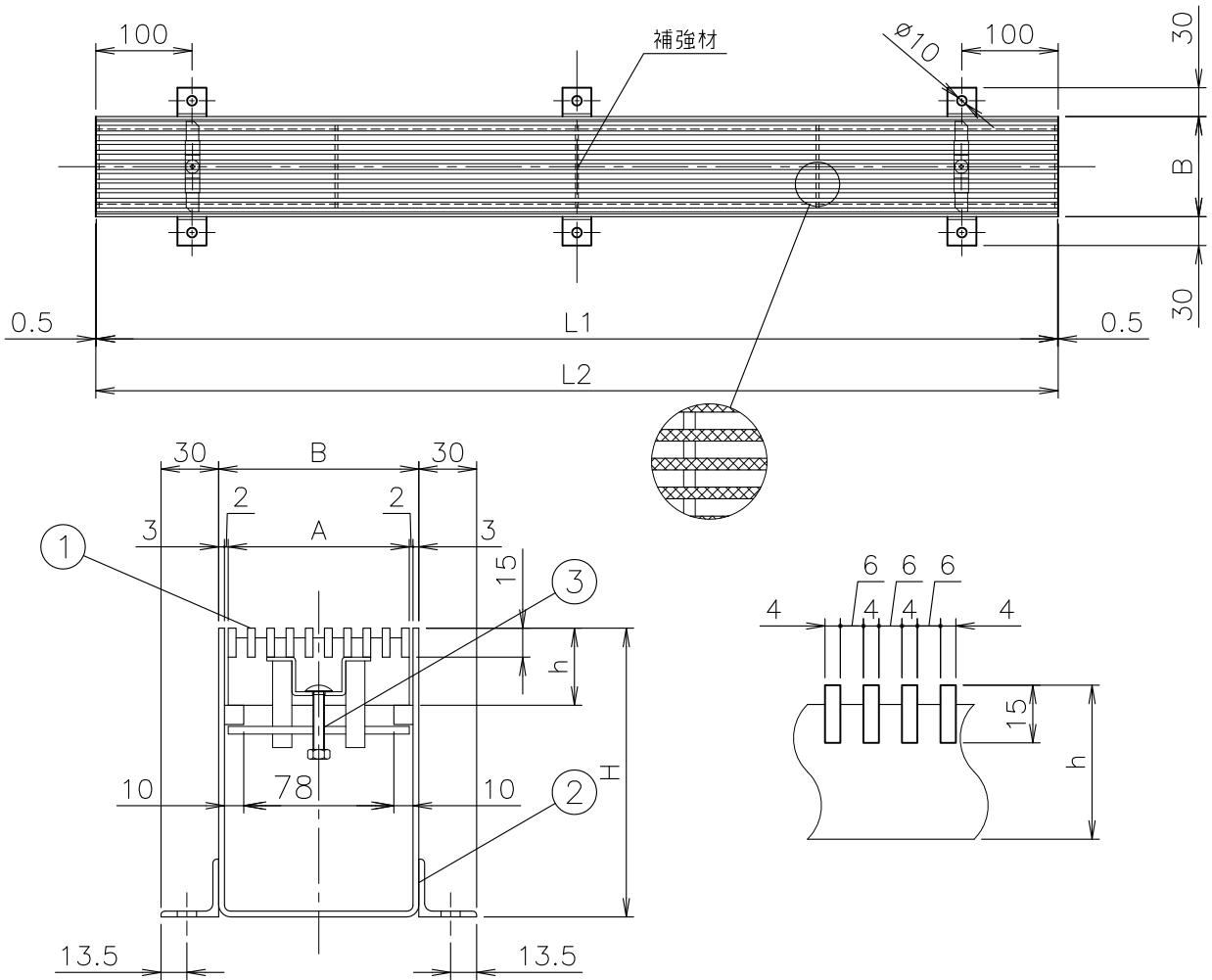


MODEL : DURF-U 10



寸法表

単位:mm

品番		溝幅	グレーチング蓋			スリット枠		
符号	呼び		幅(A)	長さ(L1)	高さ(h)	幅(B)	長さ(L2)	高さ(H)
DURF-U	6	60	54	999	40	64	1000	120
	10	100	94			104		150

1. ステンレス製 (SUS304)
2. 人・軽荷重用
3. グレーチング蓋は、ピッチ10以外も製作可能です。
4. 標準寸法以外も製作出来ます。お問合せ下さい。
5. ロック機能により、蓋のガタツキや跳ね上がりを最大限防ぎます。
6. ロック金具は刃幅4mmのマイナスドライバーでロックの解除が可能です。
(ドライバーは現場にてご調達ください。)
7. 開閉工具もご用意しております。(別売)

3	ロック金具	SUS304		6			
2	スリット枠	SUS304		5			
1	グレーチング蓋	SUS304		4			
部番	部品名	材質	備考	部番	部品名	材質	備考
品番	DURF-U	名称	ウルトラスリムスリットグレーチング			承認	製図
						lzumi	Wada
図番	HNA24-0310-00	作成 / 更新	2024. 3. 8 / ****. **. **		 ガイドレ 株式会社		