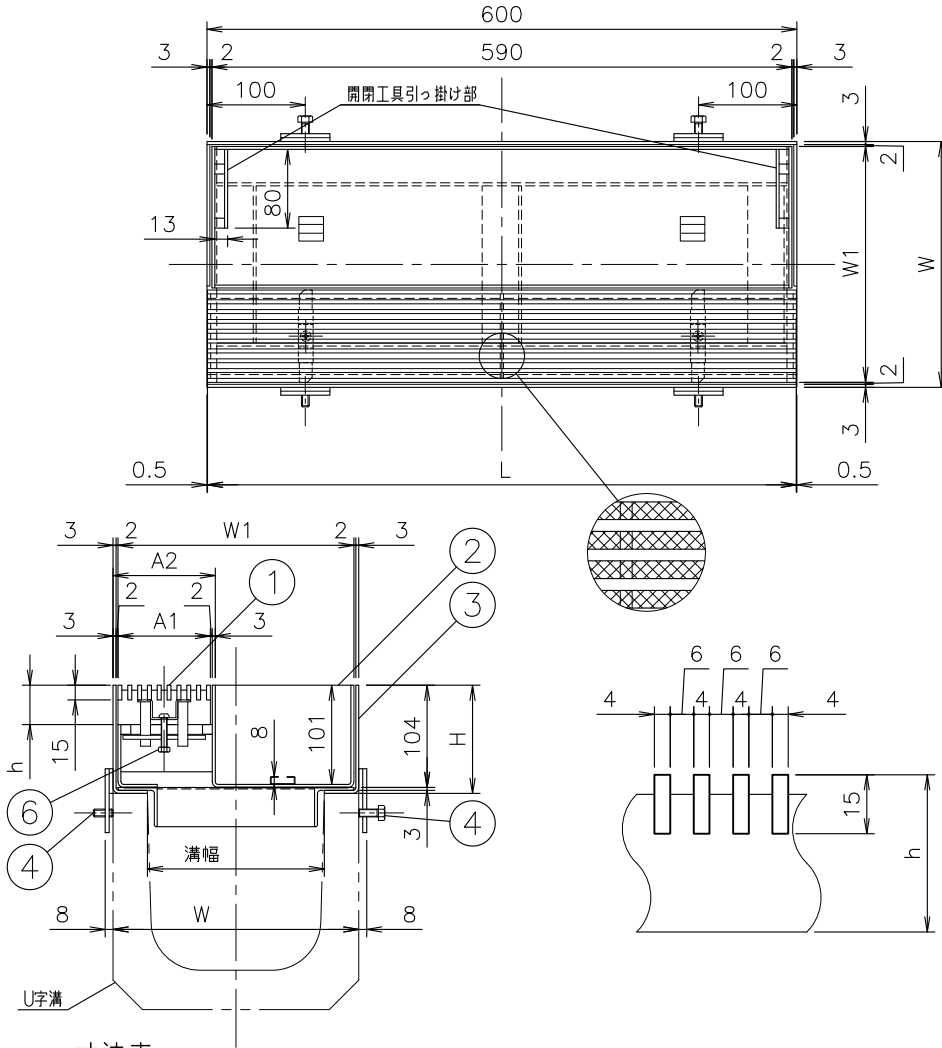


MODEL : DRSK 12/T-2



寸法表

単位:mm

品番 符号	呼び	荷重	溝幅	グレーチング蓋/スリット蓋				受枠		
				A1	A2	長さ(L)	高さ(h)	W1	W	高さ(h)
DRSK (掃除口)	15	T-2	150	54 ・ 94	64 ・ 104	599	40	200	210	110
	18		240					250		
	24		320					330		
	30		390					400		
	15	T-14	150					200	210	
	18		240					250		
	24		320					330		
	30		390					400		

1. ステンレス製 (SUS304)
2. 軽・中荷重用
3. グレーチング蓋は、ピッチ10以外も製作可能です。
4. 標準寸法以外も製作出来ます。お問合せ下さい。
5. エンド部をプレートによるクローズ加工を施す事も可能です。お問い合せください。
6. ロック機能により、蓋のガタツキや跳ね上がりを最大限防ぎます。
7. ロック金具は刃幅4mmのマイナスドライバーでロックの解除が可能です。(ドライバーは現場にてご調達ください。)
8. 開閉工具もご用意しております。(別売)
9. 開閉工具を部番②スリット蓋の「開閉工具引っ掛け部」に掛けてスリット蓋を開閉して下さい。
10. インサート取っ手仕様も対応可能です。(別途見積)

3	受枠	SUS304		6	ロック金具	SUS304	
2	スリット蓋	SUS304		5	六角ボルト	SUS304	
1	グレーチング蓋	SUS304		4	止めネジ	SUS304	
部番 品番	部 品 名	材 質	備 考	部番	部 品 名	材 質	備 考
	DRSK (掃除口)	名称	U字溝用 スリムサイドスリットグレーチング (充填用)	承認	製図	Izumi	Wada
図番	HNA24-0305-01		作成 / 更新	2024. 3. 8 / 2024. 5. 9			



ガイドレ株式会社