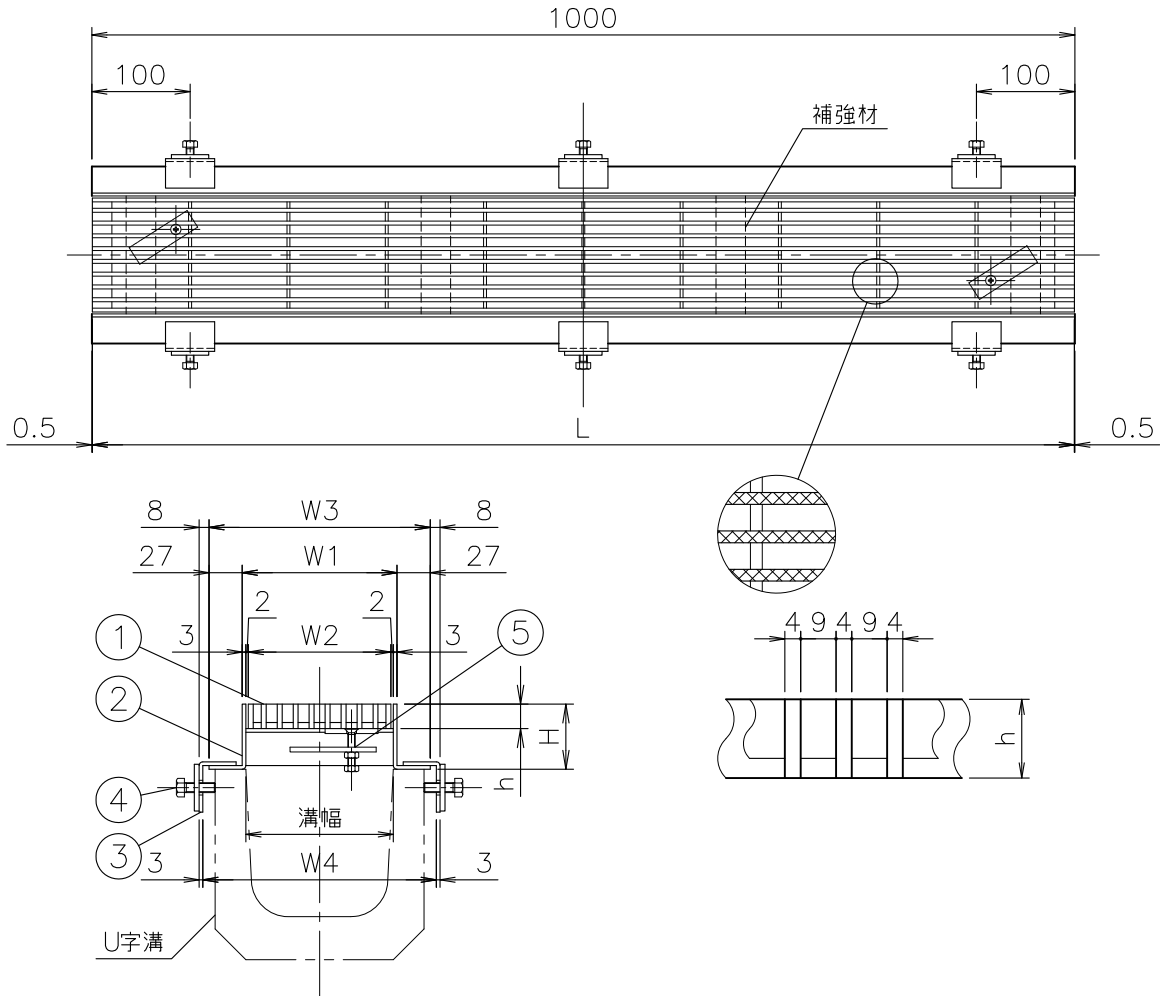


MODEL : DRFL 12/T-2




寸法表

単位:mm

品番		荷重	溝幅	グレーチング蓋			受枠			
				蓋幅 (W2)	長さ (L)	高さ (h)	W1	W3	W4	高さ (H)
DRFL	10	人荷重用	100	96	999	15	106	160	170	53
	12		120	116			126	180	190	
	15		150	146			156	210	220	
	10	T-2	100	96		20	106	160	170	
	12		120	116			126	180	190	
	15		150	146			156	210	220	

1. ステンレス製 (SUS304)
2. 人・軽荷重用
3. グレーチング蓋は、ピッチ10も製作可能です。
4. 標準寸法以外にも製作出来ます。お問合せ下さい。
5. エンド部をプレートによるクローズ加工を施す事も可能です。お問い合わせください。
6. ロック機能により、蓋のガタツキや跳ね上がりを最大限防ぎます。
7. ロック金具は刃幅4mmのマイナスドライバーでロックの解除が可能です。
(ドライバーは現場にてご調達ください。)
8. 開閉工具もご用意しております。(別売)

3	固定用アングル	SUS304		6				
2	スリット枠本体	SUS304		5	ロック金具	SUS304		
1	グレーチング蓋	SUS304	ピッチ(P)=13	4	六角ボルト	SUS304		
部番	部品名	材質	備考	部番	部品名	材質	備考	
品番	DRFL	名称	U字溝用 ライナーラインスリットグレーチング		承認	lzumi	製図	Wada
図番	HNA24-0301-00	作成 / 更新	2024. 3. 8 / ****.**.**		 ガイドレ 株式会社			