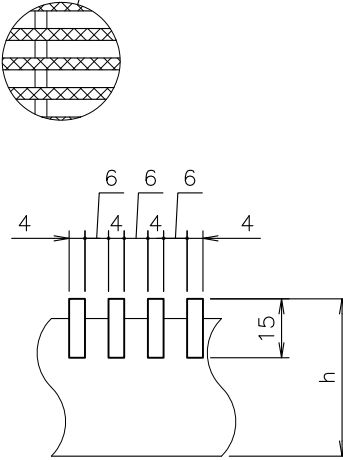
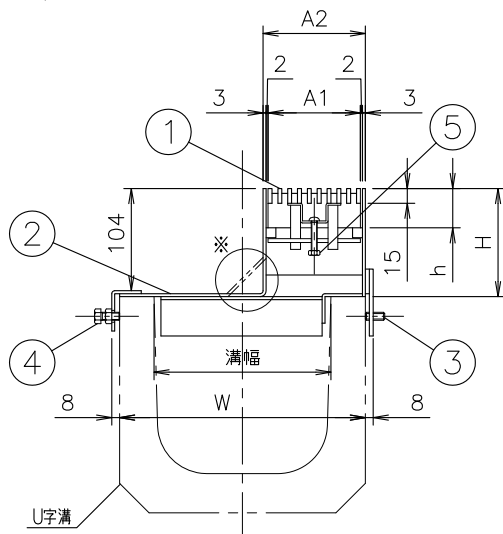
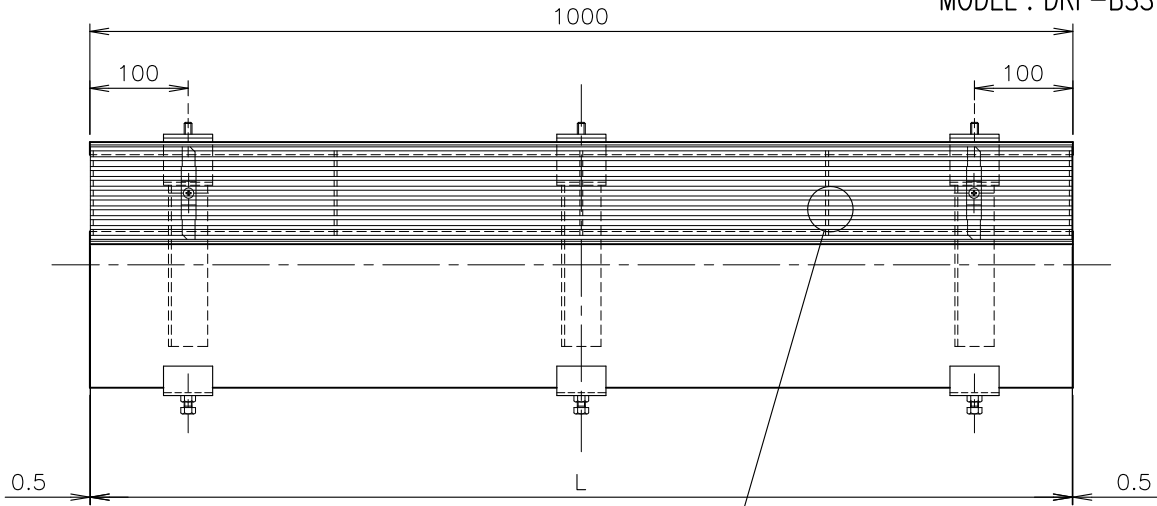


MODEL : DRF-BSS 18/T-2




寸法表

単位:mm

品番 符号	呼び	荷重	溝幅	グレーチング蓋				受枠	
				A1	A2	長さ(L)	高さ(h)	W	高さ(H)
DRF-BSS	15	T-2	150	54 ・ 94	64 ・ 104	999	40	210	110
	18		180					250	
	24		240					330	
	30		300					400	
	15	T-14	150					210	
	18		180					250	
	24		240					330	
	30		300					400	

- ステンレス製 (SUS304)
- 軽・中荷重用
- グレーチング蓋は、ピッチ10以外も製作可能です。
- 標準寸法以外も製作出来ます。お問合せ下さい。
- エンド部をプレートによるクローズ加工を施す事も可能です。お問い合わせください。
- ロック機能により、蓋のガタツキや跳ね上がりを最大限防ぎます。
- ロック金具は刃幅4mmのマイナスドライバーでロックの解除が可能です。(ドライバーは現場にてご調達ください。)
- 開閉工具もご用意しております。(別売)
- グレーチング蓋のA2寸法が64mmの製品は、※印箇所の形状が二点鎖線の形状になります。

3	止めネジ	SUS304		6			
2	スリット枠	SUS304		5	ロック金具	SUS304	
1	グレーチング蓋	SUS304		4	六角ボルト	SUS304	
部番	部品名	材質	備考	部番	部品名	材質	備考
品番	DRF-BSS	名称	U字溝用 スリムサイドスリットグレーチング		承認	製図	
					lzumi	Wada	
図番	HNA24-0303-01	作成 / 更新	2024. 3. 8 / 2024. 5. 9		 ガイドレ 株式会社		