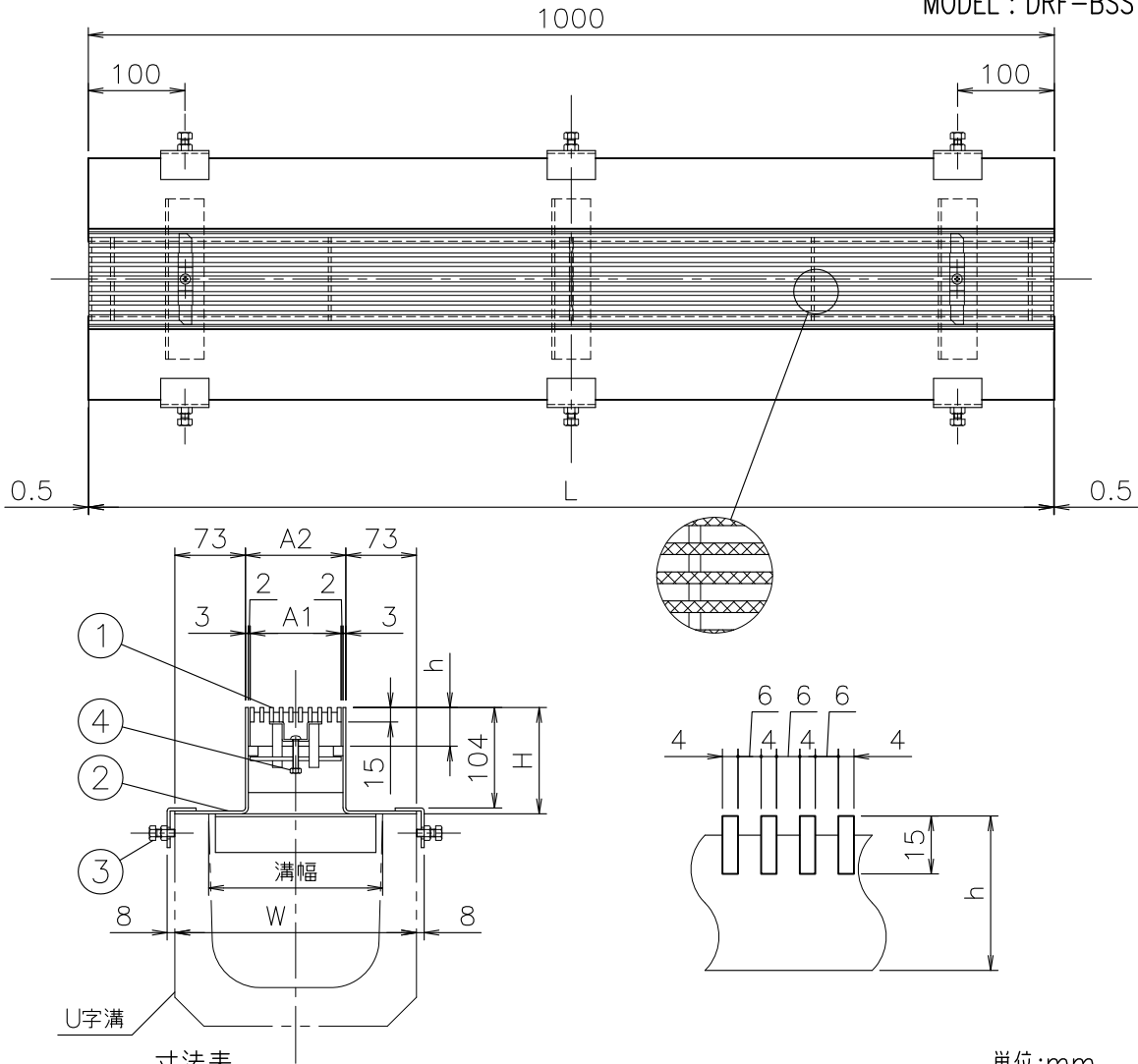


MODEL : DRF-BSS 18/T-2



寸法表

単位:mm

品番 符号	呼び	荷重	溝幅	グレーチング蓋				受枠	
				A1	A2	長さ(L)	高さ(h)	W	高さ(H)
DRF-BSS	15	T-2	150	54 ・ 94	64 ・ 104	999	40	210	110
	18		180					250	
	24		240					330	
	30		300					400	
	15	T-14	150					210	
	18		180					250	
	24		240					330	
	30		300					400	

1. ステンレス製 (SUS304)
2. 軽・中荷重用
3. グレーチング蓋は、ピッチ10以外も製作可能です。
4. 標準寸法以外も製作出来ます。お問合せ下さい。
5. エンド部をプレートによるクローズ加工を施す事も可能です。お問い合わせください。
6. ロック機能により、蓋のガタツキや跳ね上がりを最大限防ぎます。
7. ロック金具は刃幅4mmのマイナスドライバーでロックの解除が可能です。
(ドライバーは現場にてご調達ください。)
8. 開閉工具もご用意しております。(別売)

3	六角ボルト	SUS304		6				
2	スリット枠	SUS304		5				
1	グレーチング蓋	SUS304		4	ロック金具	SUS304		
部番	部品名	材質	備考	部番	部品名	材質	備考	
品番	DRF-BSS	名称	U字溝用 スリムセンタースリットグレーチング			承認	製図	
						lzumi	Wada	
図番	HNA24-0302-00	作成 / 更新	2024. 3. 8 / ****. **. **			 ガイドレ 株式会社		