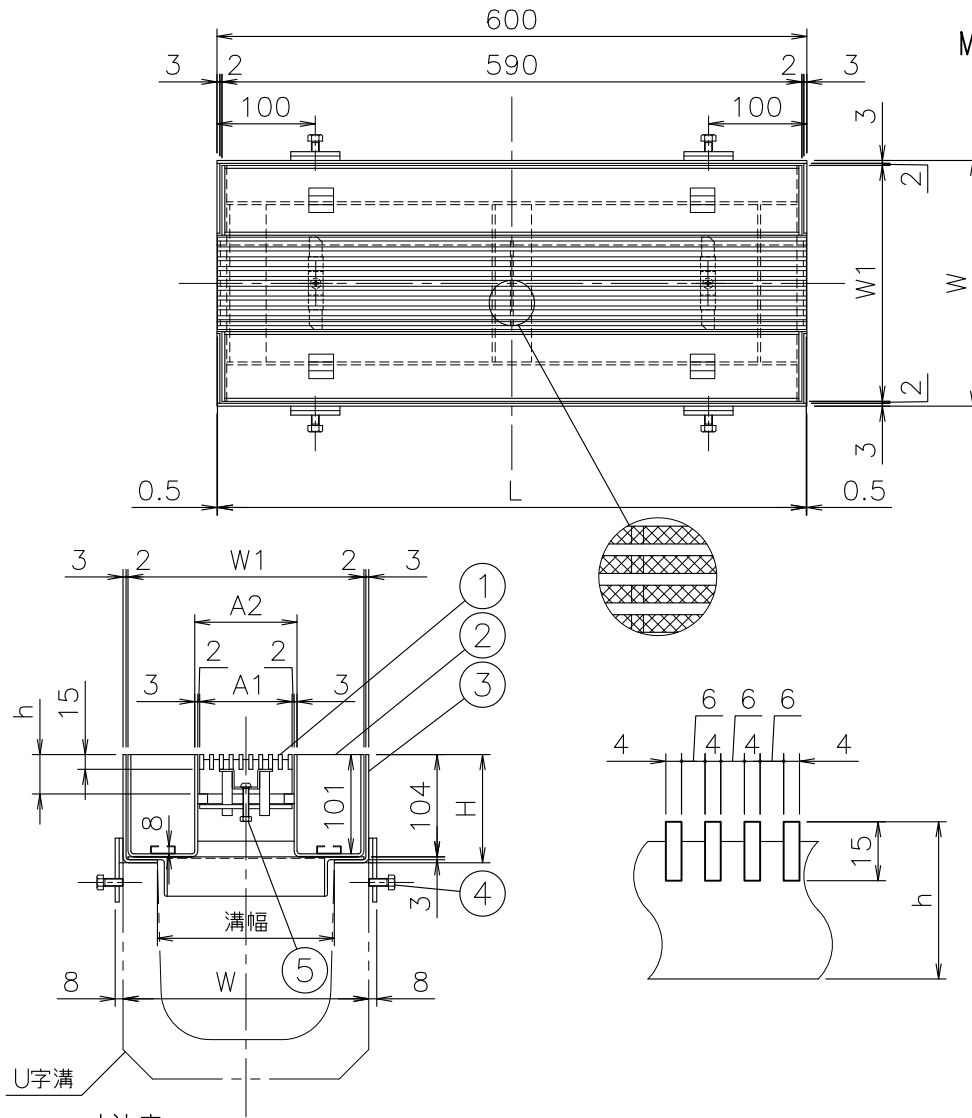


MODEL : DRCK 18/T-2



寸法表

単位:mm

品番		荷重	溝幅	グレーチング蓋/スリット蓋				受枠					
符号	呼び			A1	A2	長さ(L)	高さ(h)	W1	W	高さ(h)			
DRCK (掃除口)	15	T-2	150	54	64	599	40	200	210	110			
	18		180					240	250				
	24		240					320	330				
	30		300					390	400				
	15	T-14	150					94	104		40	200	210
	18		180									240	250
	24		240									320	330
	30		300									390	400

1. ステンレス製 (SUS304)
2. 軽・中荷重用
3. グレーチング蓋は、ピッチ10以外も製作可能です。
4. 標準寸法以外も製作出来ます。お問合せ下さい。
5. エンド部をプレートによるクローズ加工を施す事も可能です。お問い合わせください。
6. ロック機能により、蓋のガタつきや跳ね上がりを最大限防ぎます。
7. ロック金具は刃幅4mmのマイナスドライバーでロックの解除が可能です。
(ドライバーは現場にてご調達ください。)
8. 開閉工具もご用意しております。(別売)

3	受枠	SUS304		6				
2	スリット蓋	SUS304		5	ロック金具	SUS304		
1	グレーチング蓋	SUS304		4	六角ボルト	SUS304		
部番	部品名	材質	備考	部番	部品名	材質	備考	
品番	DRCK (掃除口)	名称	U字溝用 スリムサイドスリットグレーチング (充填用)	承認	製図	lzumi	Wada	
図番	HNA24-0304-00	作成 / 更新	2024. 3. 8 / ****. **. **					



ガイドレ株式会社