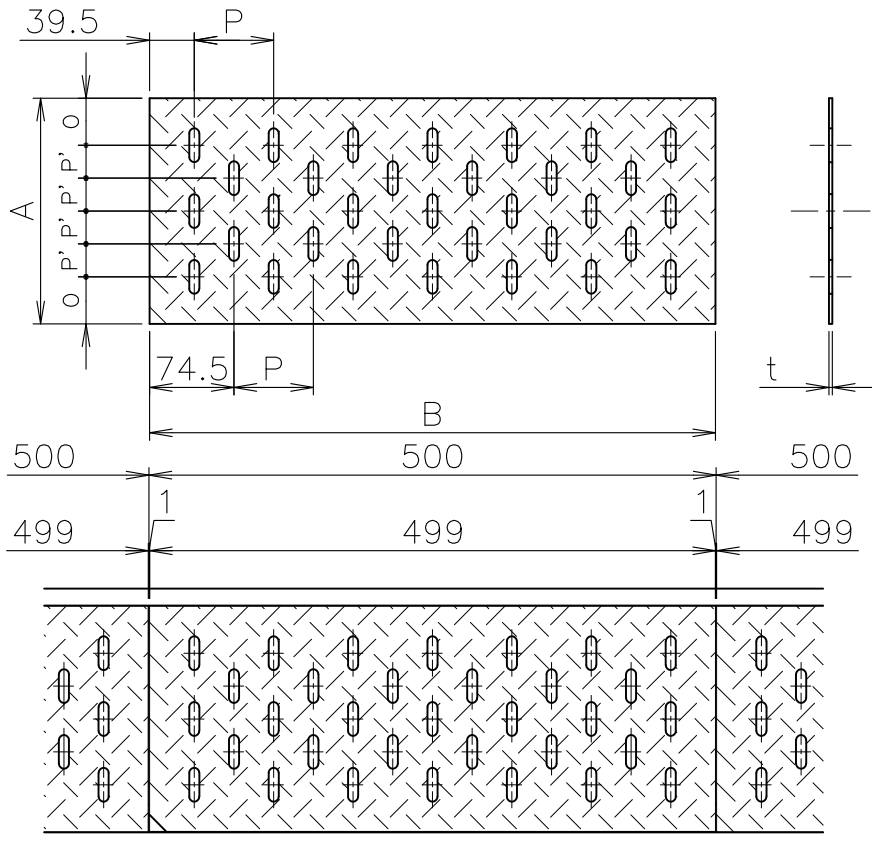
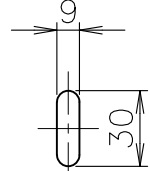


MODEL : DPH-S-20
(CA枠使用)

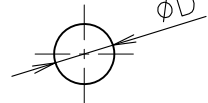


穴形状バリエーション

標準穴



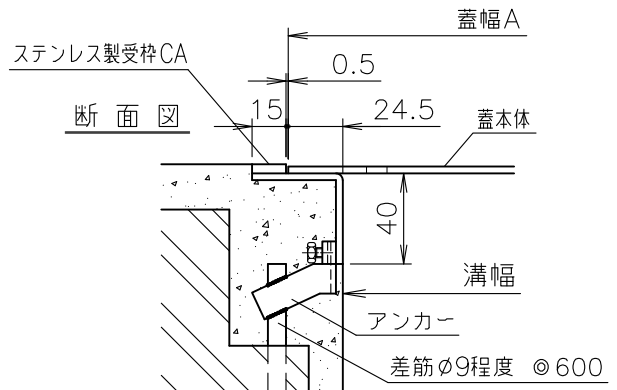
丸穴



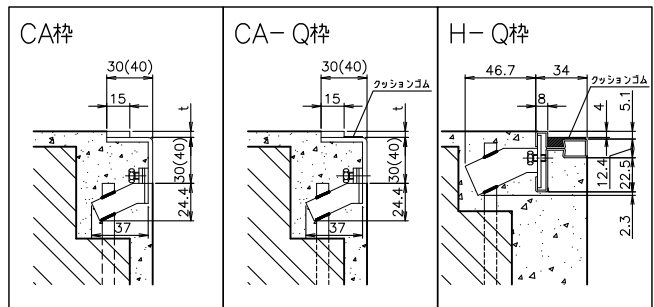
$\phi D = \phi 9 \cdot \phi 12 \cdot \phi 15$

寸法表 (受け 25mm (L3x40x40) 使用の場合) 単位:mm

品番 符号	呼び	溝幅		サイズ			ピッチ			開口面積 (mm ²)
		A	B	t	P	P'	O			
DPH-S	10	50	99	499	3	70	16.0	41.5	3,031	
	12	70	119			70	36.0	41.5	3,031	
	15	100	149			70	33.0	41.5	5,052	
	18	130	179			70	48.0	41.5	5,052	
	20	150	199			70	29.0	41.5	8,335	
	25	200	249			70	41.5	41.5	8,335	
	30	250	299			70	36.0	41.5	11,619	
	35	300	349			70	44.0	42.5	11,619	
	40	350	399			70	39.5	41.5	14,903	
	45	400	449			70	45.0	44.5	14,903	
50	450	499	70	41.6	41.5	18,186				



受枠バリエーション



1. ステンレス製 (SUS304)
2. 標準寸法以外も製作出来ます。お問合せ下さい。
3. 穴形状は、上記よりお選び下さい。(丸穴は別途見積)
4. 受枠は、右記よりお選び下さい。(別売)

5				10			
4				9			
3				8			
2				7			
1	本体	SUS304	シマ板	6			
部番	部品名	材質	備考	部番	部品名	材質	備考
品番	DPH-S	名称	ステンレス製 ピット蓋 <縞板>	承認	Izumi	製図	Wada
図番	HNAN0312-04	作成 / 更新	2002. 3.12 / 2023. 3.31	 