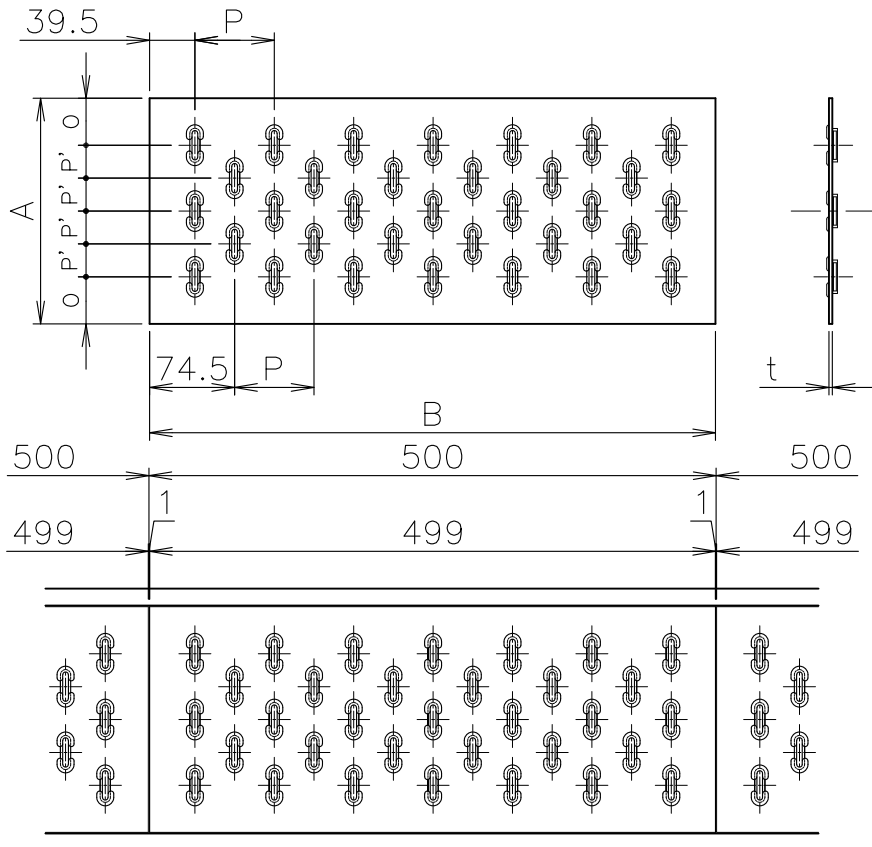
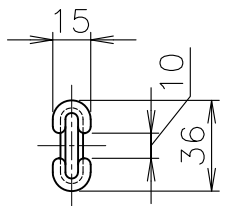


MODEL : DPH-Q
(CA枠使用)

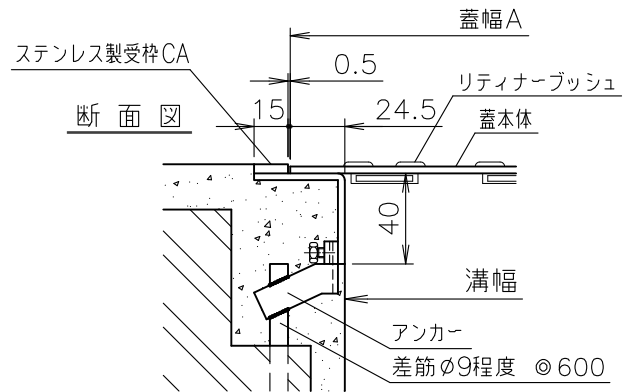


穴詳細図

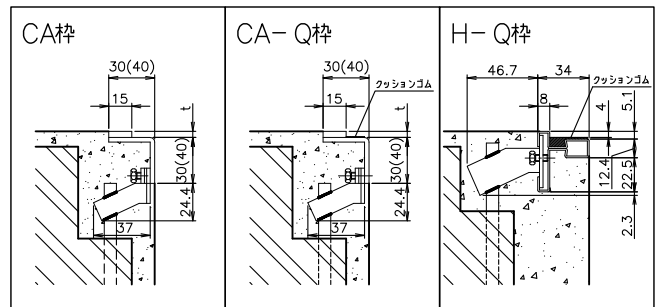


寸法表 (受け25mm (L3x40x40) 使用の場合) 単位:mm

品番 符号	呼び	溝幅			サイズ			ピッチ			開口面積 (mm ²)
		A	B	t	A	B	t	P	P'	O	
DPH-Q	10	50	99	499	3	70	16.0	41.5	1,902		
	12	70	119			70	36.0	41.5	1,902		
	15	100	149			70	33.0	41.5	3,170		
	18	130	179			70	48.0	41.5	3,170		
	20	150	199			70	29.0	41.5	5,230		
	25	200	249			70	41.5	41.5	5,230		
	30	250	299			70	36.0	41.5	7,291		
	35	300	349			70	44.0	42.5	7,291		
	40	350	399			70	39.5	41.5	9,352		
	45	400	449			70	45.0	44.5	9,352		
50	450	499	70	41.6	41.5	11,412					



受枠バリエーション



1. ステンレス製 (SUS304/ヘアライン仕上げ)
2. 標準寸法以外も製作出来ます。お問合せ下さい。
3. 受枠は、右記よりお選び下さい。(別売)

5				10			
4				9			
3				8			
2	リティナーブッシュ	ポリプロピレン		7			
1	本体	SUS304	ヘアライン	6			
部番	部品名	材質	備考	部番	部品名	材質	備考
品番	DPH-Q	名称	ステンレス製 リティナーブッシュ付 ピット蓋	承認	製図	承認	製図
図番	HNAN0301-04	作成 / 更新	2002. 3. 1 / 2023. 3. 31			承認	製図



ダイドレ株式会社