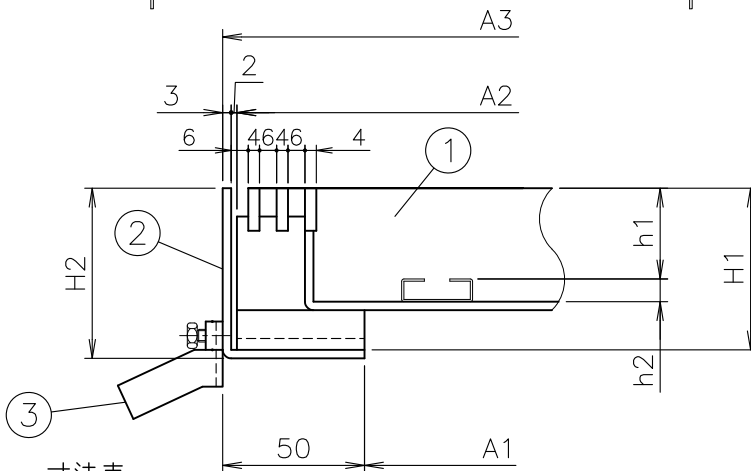
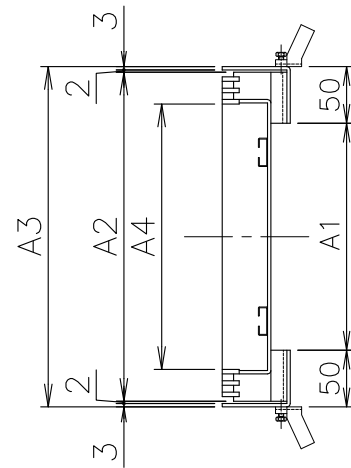
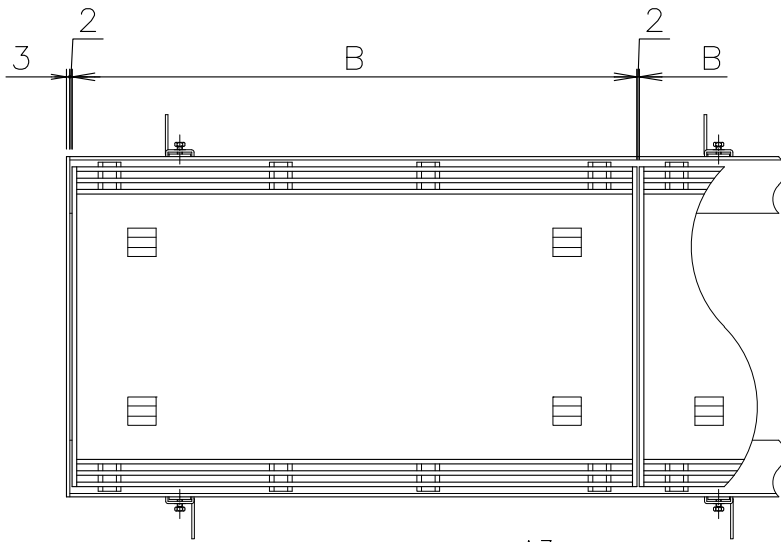


MODEL : DKK-1-30
(P=10)



寸法表

単位:mm

品番	溝幅	A1	A2	A3	A4	B	H1	H2	h1	h2	開口面積 (mm ²)
DKK (P=10)	25	150	240	250	184	498	57	60	32	8	15,168
	30	200	290	300	234						
	35	250	340	350	284						
	40	300	390	400	334						

- 御注文の際は目地ピッチをご指定下さい。
- 補強リブは荷重により異なります。
ご注文の際は適用荷重をご指定下さい。
- 標準寸法以外も製作出来ます。お問合せ下さい。
- 充填材は別途現場で御調達下さい。

荷重表

品番	DKK-1	DKK-2	DKK-14
符号	呼び	適用荷重	適用荷重
DKK (P=10)	25	歩道用	T-2
	30		
	35		
	40		

5				10			
4				9			
3	アンカー	SPCC	(別売)	8			
2	受枠	SUS304	(別売)	7			
1	本体	SUS304		6			
部番	部品名	材質	備考	部番	部品名	材質	備考
品番	DKK (P=10)	名称	側溝 タイル用 スリットグレーチング	承認	Izumi	製図	Wada
図番	HNAP1216-03	作成 / 更新	2003.12.26 / 2023. 3.31	 ガイドレ 株式会社			