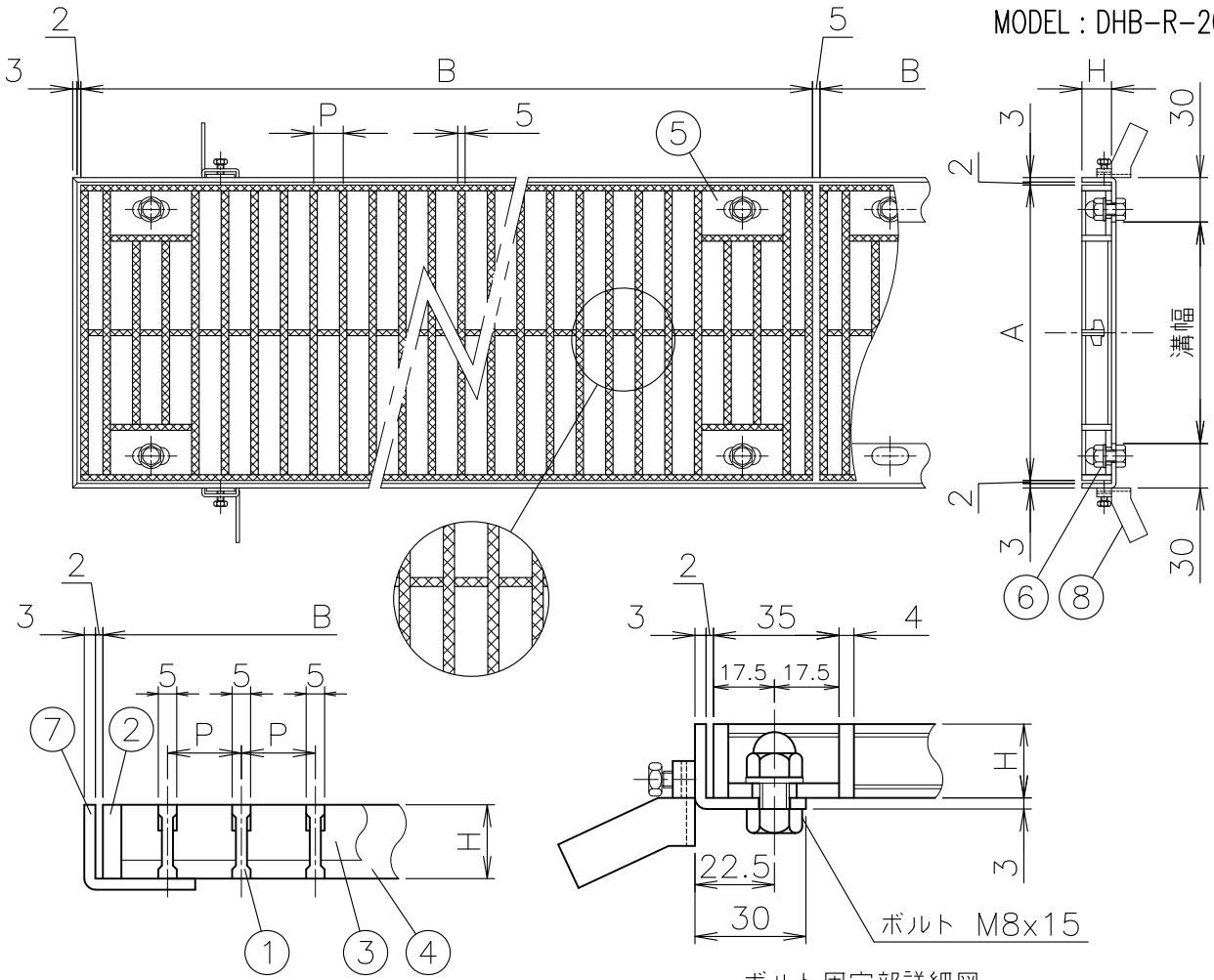
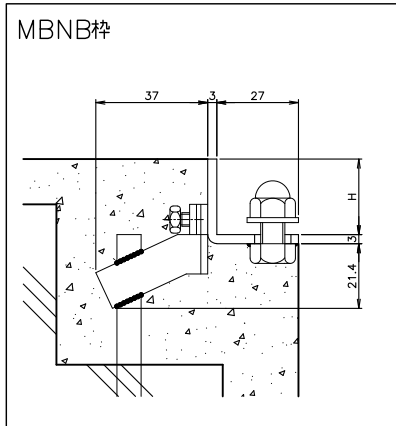


MODEL : DHB-R-20



—ボルト固定部詳細図—

受枠詳細




寸法表

単位:mm

品番 符号	呼び	溝幅	サイズ			
			幅(A)	長さ(B)	高さ(H)	ピッチ(P)
DHB-R	15	100	150	995	20 25 32 38	15
	20	150	200			20
	25	200	250			25
	30	250	300			32
	35	300	350			38
	40	350	400			25
	45	400	450			30
	50	450	500			

1. 製品表面仕上：電解研磨
2. 標準寸法以外も製作出来ます。お問合せ下さい。 高さ寸法は（H=25）迄になります。
3. スリップ防止加工付（ローレット型）
4. 開閉工具もご用意しております。（別売）
5. 呼び15の高さ寸法は（H=20）迄、呼び20の高さ寸法は（H=25）迄になります。
6. 受枠は、MBNB枠になります。

5	プレート	SUS304		10			
4	エンドバー	SUS304		9			
3	クロスバー	SUS304		8	アンカー	SPCC	(別売)
2	サイドバー	SUS304		7	受枠	SUS304	(別売)
1	メインバー	SUS304		6	ボルト	SUS304	
部番 品番	部 品 名	材 質	備 考	部番	部 品 名	材 質	備 考
	DHB-R	名称	歩行・軽・中・重荷重用 ボルト固定式 ローレット型 側溝用グレーチング		承認	承認	製図
						lzumi	Wada
図番	HNAN0305-05		作成 / 更新	2002. 3. 8 / 2023. 4. 3		 ガイドレ 株式会社	