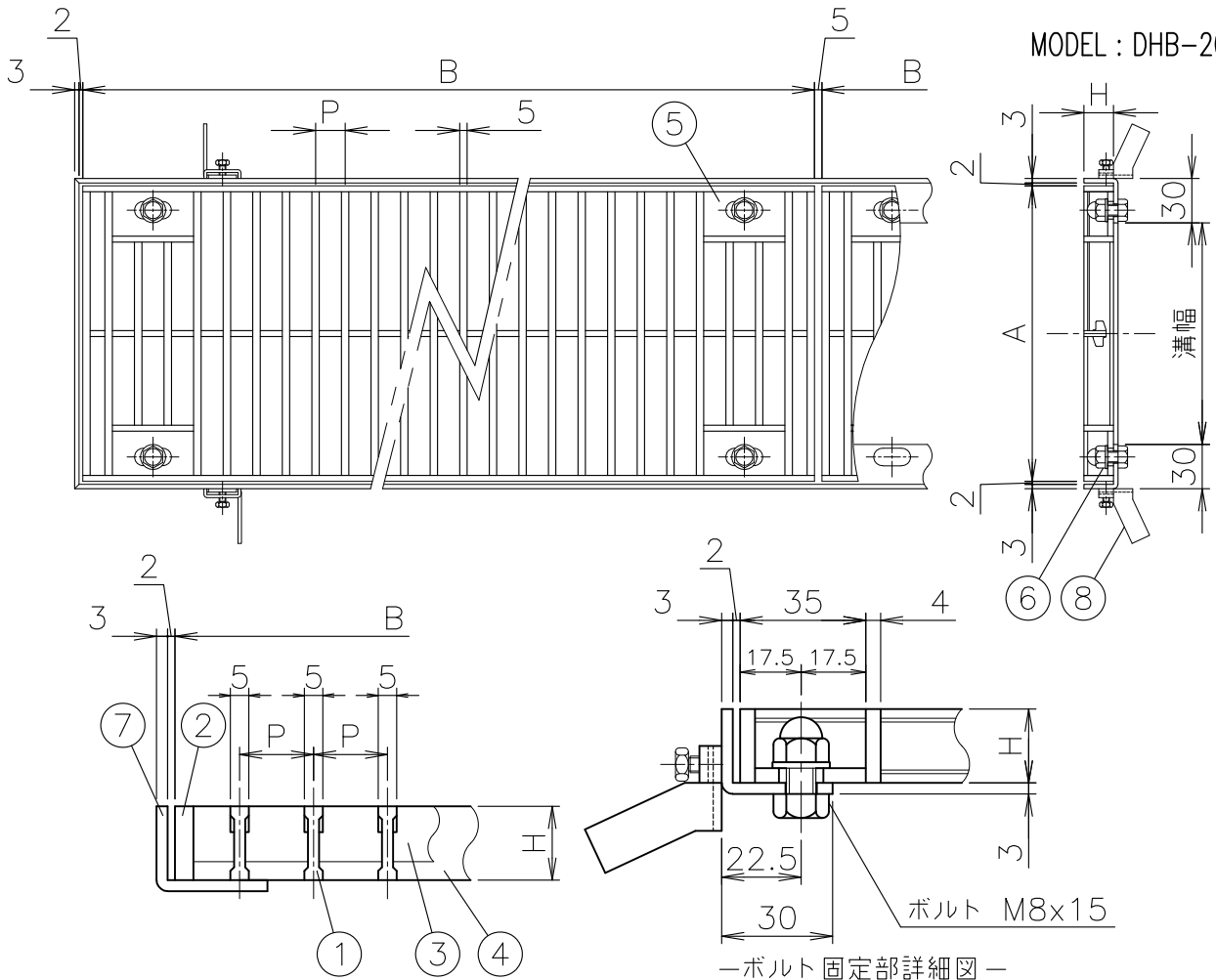


MODEL : DHB-20



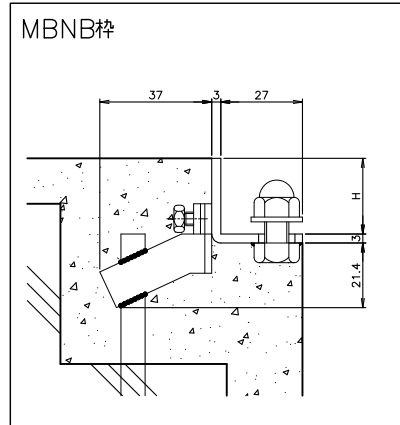
—ボルト固定部詳細図—

寸法表

単位:mm

品番 符号	呼び	溝幅	サイズ			
			幅(A)	長さ(B)	高さ(H)	ピッチ(P)
DHB	15	100	150	1000	20 25 32 38	15 20 22 25 30
	20	150	200			
	25	200	250			
	30	250	300			
	35	300	350			
	40	350	400			
	45	400	450			
	50	450	500			

受枠詳細



1. 製品表面仕上：電解研磨
2. 標準寸法以外も製作出来ます。お問合せ下さい。
3. スリップ防止加工付（DHB-R）もございます。
4. 開閉工具もご用意しております。（別売）
5. 呼び15の高さ寸法は（H=20）迄、呼び20の高さ寸法は（H=25）迄になります。
6. 受枠は、MBNB枠になります。

5	プレート	SUS304		10			
4	エンドバー	SUS304		9			
3	クロスバー	SUS304		8	アンカー	SPCC	(別売)
2	サイドバー	SUS304		7	受枠	SUS304	(別売)
1	メインバー	SUS304		6	ボルト	SUS304	
部番 品番	部 品 名	材 質	備 考	部番	部 品 名	材 質	備 考
	DHB		名称 歩行・軽・中・重荷重用 ボルト固定式 側溝用グレーチング			承認 Izumi	製図 Wada
図番	HNAN0304-05		作成 / 更新 2002. 3. 6 / 2023. 4. 3				



株式会社
ダイドレ