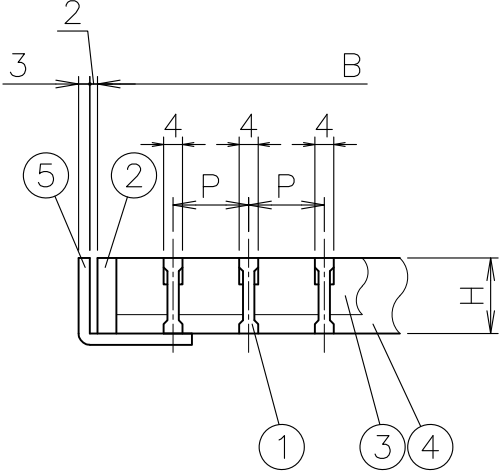
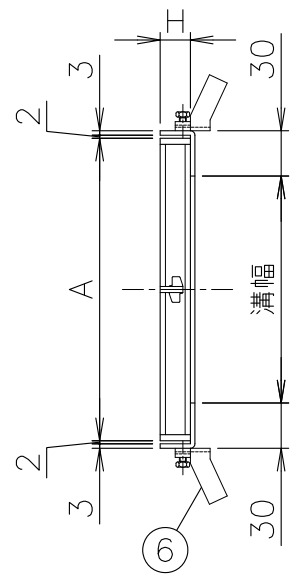
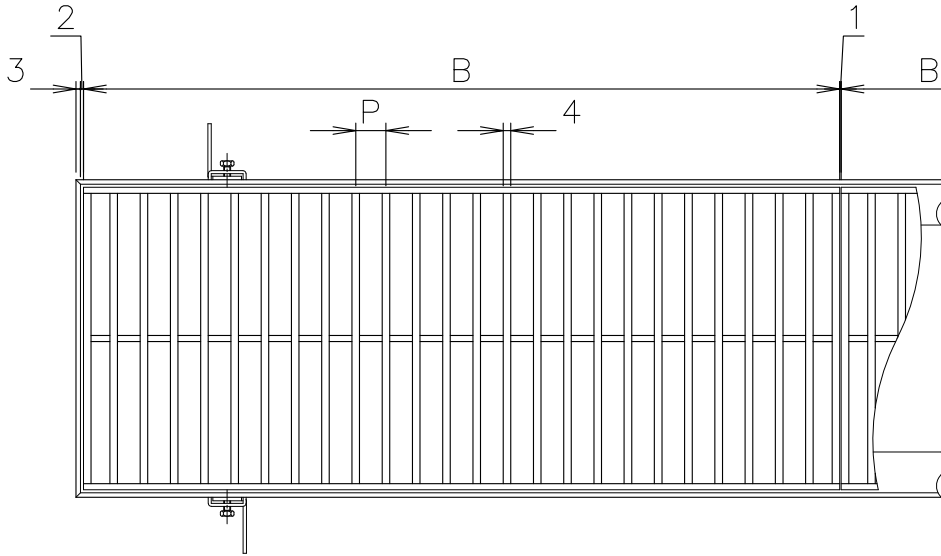


MODEL : DH-20
(MBN枠使用)

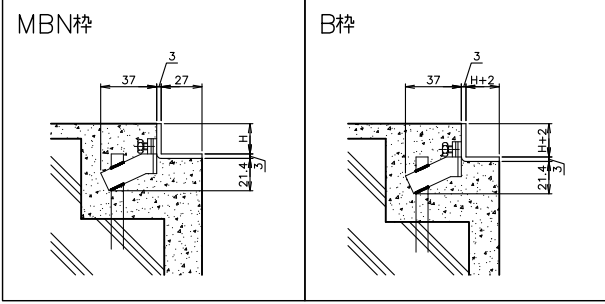


寸法表 単位:mm

品番 符号	呼び	溝幅	サイズ			
			幅(A)	長さ(B)	高さ(H)	ピッチ(P)
DH	15	100	150	1000	20 25 32 38	15
	20	150	200			20
	25	200	250			25
	30	250	300			32
	35	300	350			38
	40	350	400			
	45	400	450			
	50	450	500			

1. 製品表面仕上：電解研磨
2. 標準寸法以外も製作出来ます。お問合せ下さい。
3. スリップ防止加工付（DH-R）もございます。
4. 開閉工具もご用意しております。（別売）
5. メインバーの幅は、32H・38Hは5mmになります。
6. 呼び15の高さ寸法は（H=20）迄、
呼び20の高さ寸法は（H=25）迄になります。

受枠バリエーション



(注) 受枠は、上記よりお選び下さい。(別売)

5	受枠	SUS304	(別売)	10			
4	エンドバー	SUS304		9			
3	クロスバー	SUS304		8			
2	サイドバー	SUS304		7			
1	メインバー	SUS304		6	アンカー	SPCC	(別売)
部番	部品名	材質	備考	部番	部品名	材質	備考
	DH	名称	歩行・軽・中・重荷重用 側溝用グレーチング		承認	承認	製図
						lzumi	Wada
図番	HNAN0302-06		作成 / 更新	2002. 3. 5 / 2023. 4. 3		 ガイドレ 株式会社	