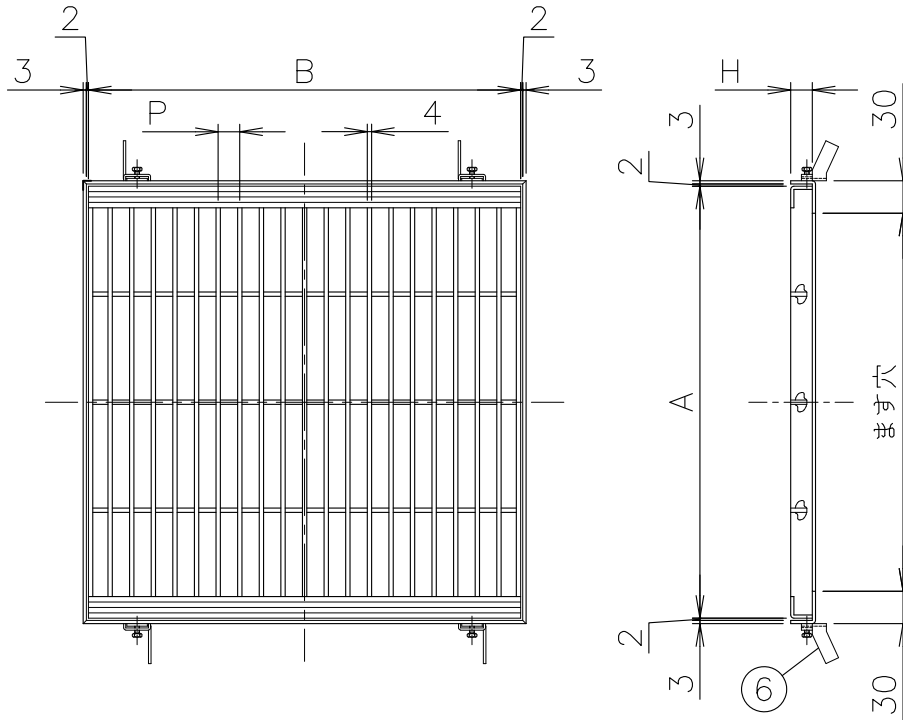


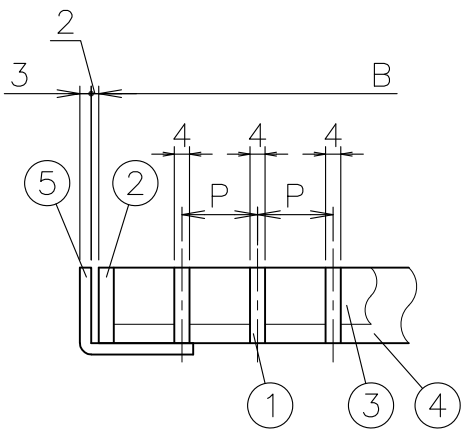
MODEL : DFM-40
(MBN枠使用)



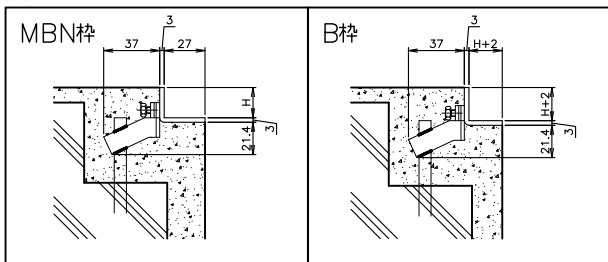
寸法表

単位:mm

品番		ます穴	幅 (A)	長さ (B)	高さ (H)	ピッチ (P)	エンドアングル	
符号	呼び							
DFM	25	200 [□]	250	250	20 25 32 38 50	13 15 20 25 30	20H	L3x20x20
	30	250 [□]	300	300			25H	
	35	300 [□]	350	350			32H	L3x32x20
	40	350 [□]	400	400			38H	L3x38x20
	45	400 [□]	450	450			50H	L3x50x20
	50	450 [□]	500	500				
	55	500 [□]	550	550				
	60	550 [□]	600	600				
65	600 [□]	650	650					



受枠バリエーション



(注) 受枠は、上記よりお選び下さい。(別売)

1. 製品表面仕上：電解研磨
2. 標準寸法以外も製作出来ます。お問合せ下さい。
3. スリップ防止加工付 (DFM-R) もございます。
4. 開閉工具もご用意しております。(別売)
5. 呼び25・30の高さ寸法 (H=50) は製作出来ません。

5	受枠	SUS304	(別売)	10			
4	エンドアングル	SUS304		9			
3	クロスバー	SUS304		8			
2	サイドバー	SUS304		7			
1	メインバー	SUS304		6	アンカー	SPCC	(別売)
部番	部品名	材質	備考	部番	部品名	材質	備考
DFM		名称	歩行・軽・中・重荷重用 ます蓋用グレーチング			承認 Izumi	製図 Wada
図番	HNAP1214-07	作成 / 更新	2003.12.26 / 2023. 4. 3				



ダイドレ 株式会社