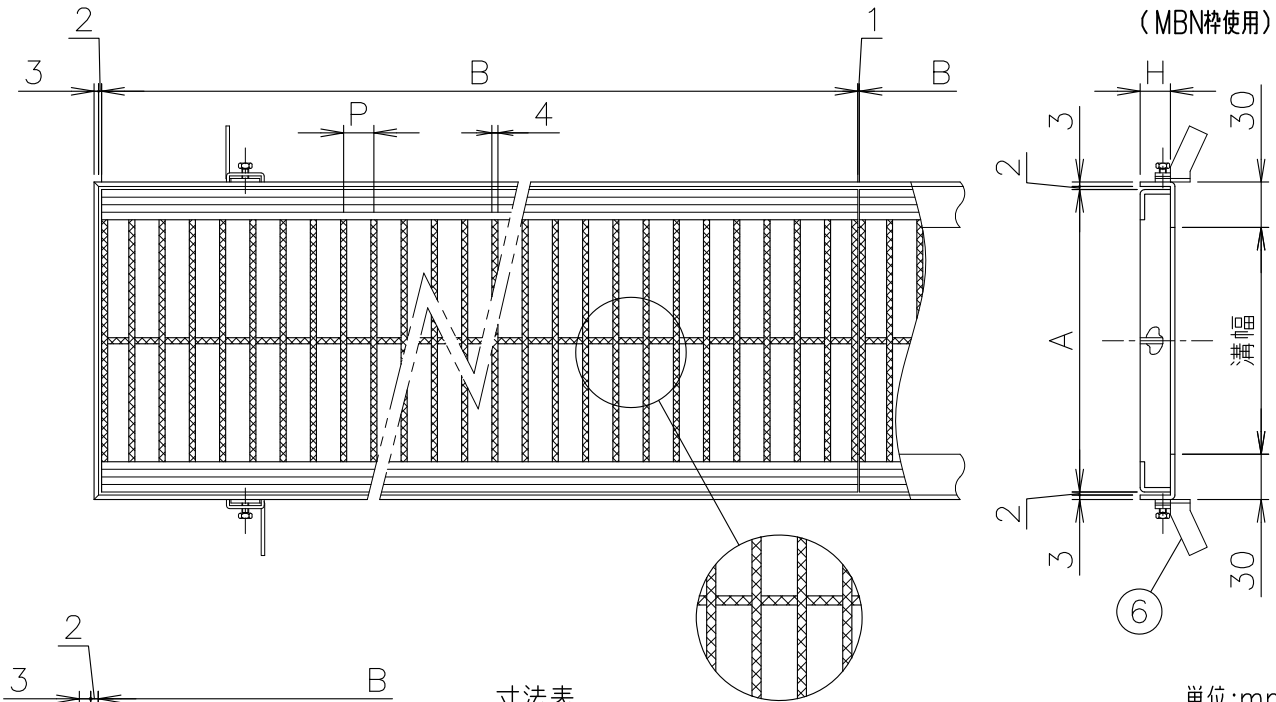


MODEL : DFG-R-20
(MBN枠使用)



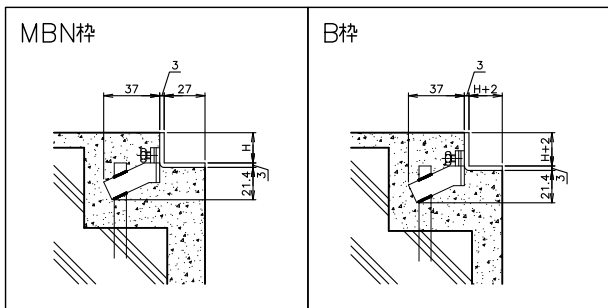
寸法表

単位:mm

品番 符号	呼び	溝幅	サイズ				エンドアングル	
			幅(A)	長さ(B)	高さ(H)	ピッチ(P)		
DFG-R	15	100	150	1000	20 ・ 25 ・ 32 ・ 38 ・ 50	15 ・ 20 ・ 25 ・ 30	20H	L3x20x20
	20	150	200				25H	
	25	200	250				32H	
	30	250	300				38H	
	35	300	350				50H	
	40	350	400					
	45	400	450					
	50	450	500					

1. 製品表面仕上：電解研磨
2. 標準寸法以外も製作出来ます。お問合せ下さい。
3. スリップ防止加工付（ローレット型）
4. 開閉工具もご用意しております。（別売）
5. 呼び15・20の高さ寸法は（H=32）迄、
呼び25の高さ寸法は（H=38）迄になります。

受枠バリエーション



(注) 受枠は、上記よりお選び下さい。(別売)

5	受枠	SUS304	(別売)	10			
4	エンドアングル	SUS304		9			
3	クロスバー	SUS304		8			
2	サイドバー	SUS304		7			
1	メインバー	SUS304		6	アンカー	SPCC	(別売)
部番	部品名	材質	備考	部番	部品名	材質	備考
	DFG-R	名称	歩行・軽・中・重荷重用 側溝用グレーチング		承認	承認	製図
						lzumi	Wada
図番	HNAN0311-05		作成 / 更新	2002. 3.13 / 2023. 4. 3		 ガイドレ 株式会社	