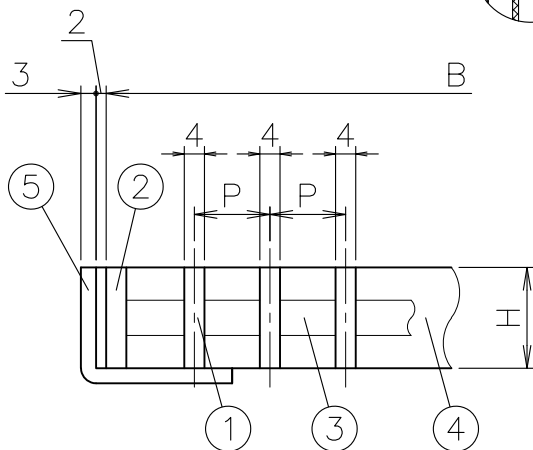
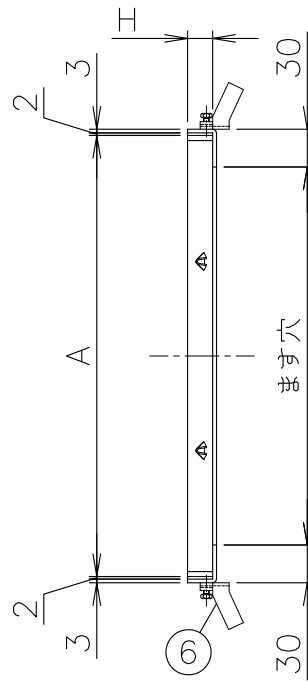
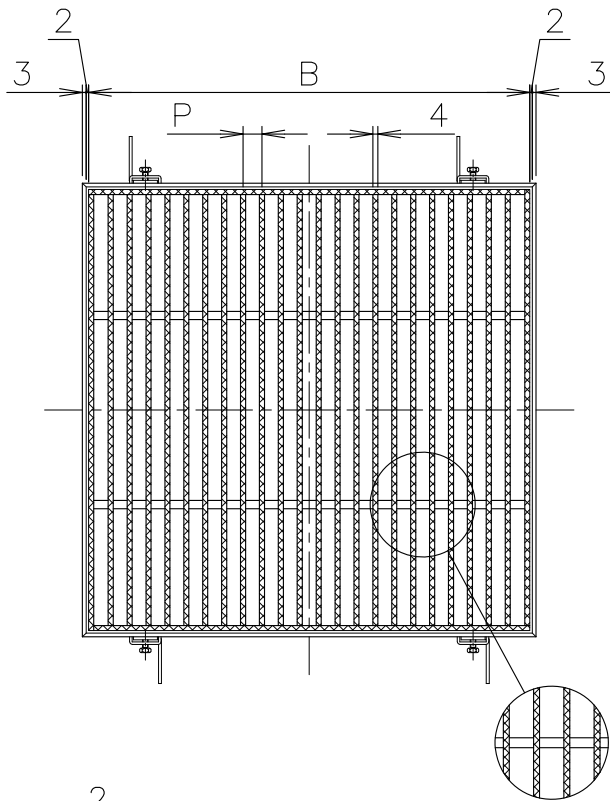


MODEL : DFG-MR-4-35
(MBN枠使用)



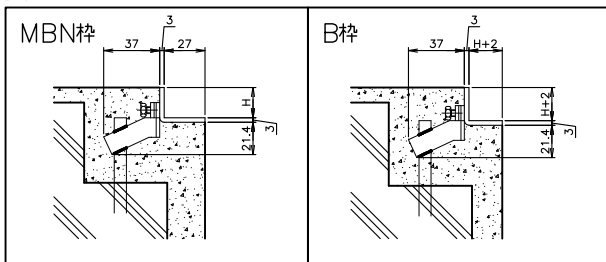
寸法表

単位:mm

品番 符号	呼び	ます穴	幅 (A)	長さ (B)	高さ (H)	ピッチ (P)
	40	350 [□]	400	400	25	15
	45	400 [□]	450	450	32	20
	50	450 [□]	500	500	38	25
	55	500 [□]	550	550	50	30
	65	600 [□]	650	650		

1. 製品表面仕上：電解研磨
2. 標準寸法以外も製作出来ます。お問合せ下さい。
3. スリップ防止加工付（ローレット型）
4. 開閉工具も用意しております。（別売）
5. 呼び35の高さ寸法（H=50）は製作できません。

受枠バリエーション



(注) 受枠は、上記よりお選び下さい。(別売)

5	受枠	SUS304	(別売)	10			
4	エンドバー	SUS304		9			
3	クロスバー	SUS304		8			
2	サイドバー	SUS304		7			
1	メインバー	SUS304		6	アンカー	SPCC	(別売)
部番	部品名	材質	備考	部番	部品名	材質	備考
品番	DFG-MR-4	名称	歩行・軽・中・重荷重用 ローレット型 ます蓋用グレーチング フラットバー4mmタイプ	承認	Izumi	製図	Wada
図番	HNAH0504-03	作成 / 更新	2019. 5.22 / 2023. 4. 3				



株式会社
ガイドレ