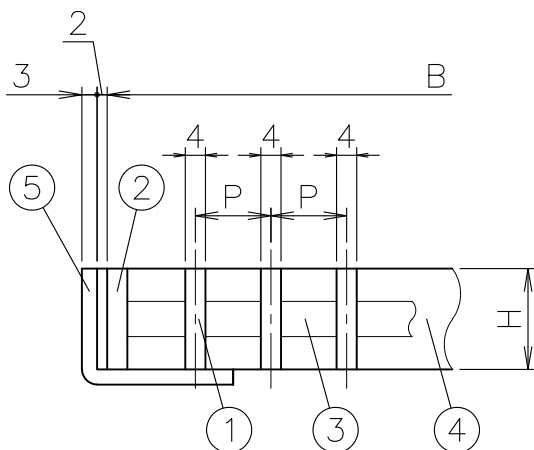
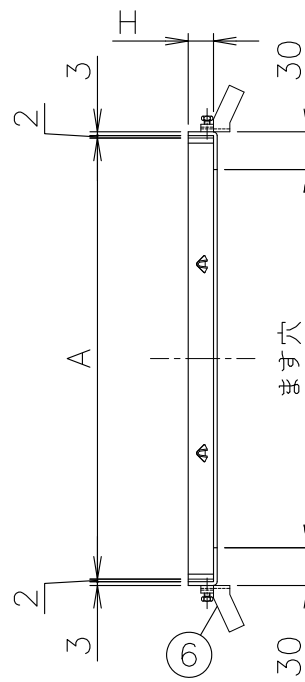
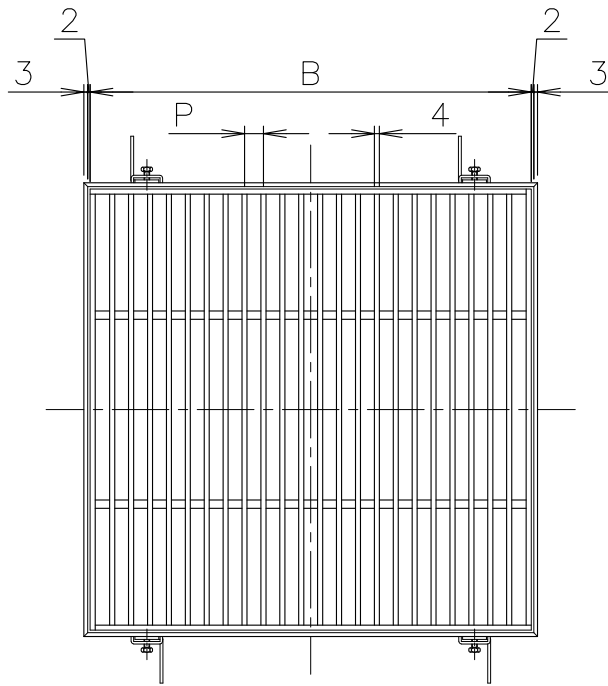


MODEL : DFG-M-4-35
(MBN枠使用)

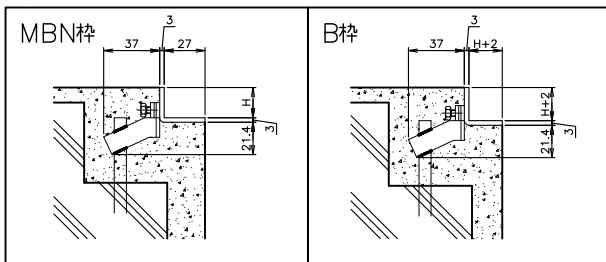


寸法表

単位:mm

品番 符号	呼び	ます穴	幅 (A)	長さ (B)	高さ (H)		ピッチ (P)	
DFG-M-4	35	300 [□]	350	350	20	10		
	40	350 [□]	400	400	25	15		
	45	400 [□]	450	450	32	20		
	50	450 [□]	500	500	38	25		
	55	500 [□]	550	550	45	30		
	65	600 [□]	650	650	50	30		

受枠バリエーション



(注) 受枠は、上記よりお選び下さい。(別売)

1. 製品表面仕上：電解研磨
2. 標準寸法以外も製作出来ます。お問合せ下さい。
3. スリップ防止加工付 (DFG-MR-4) もございます。
4. 開閉工具も用意しております。(別売)
5. 呼び35の高さ寸法 (H=50) は製作できません。

5	受枠	SUS304	(別売)	10			
4	エンドバー	SUS304		9			
3	クロスバー	SUS304		8			
2	サイドバー	SUS304		7			
1	メインバー	SUS304		6	アンカー	SPCC	(別売)
部番	部品名	材質	備考	部番	部品名	材質	備考
品番	DFG-M-4	名称	歩行・軽・中・重荷重用 ます蓋用グレーチング フラットバー4mmタイプ	承認	Izumi	製図	Wada
図番	HNAH0503-03	作成 / 更新	2019. 5.22 / 2023. 4. 3	 ガイドレ 株式会社			