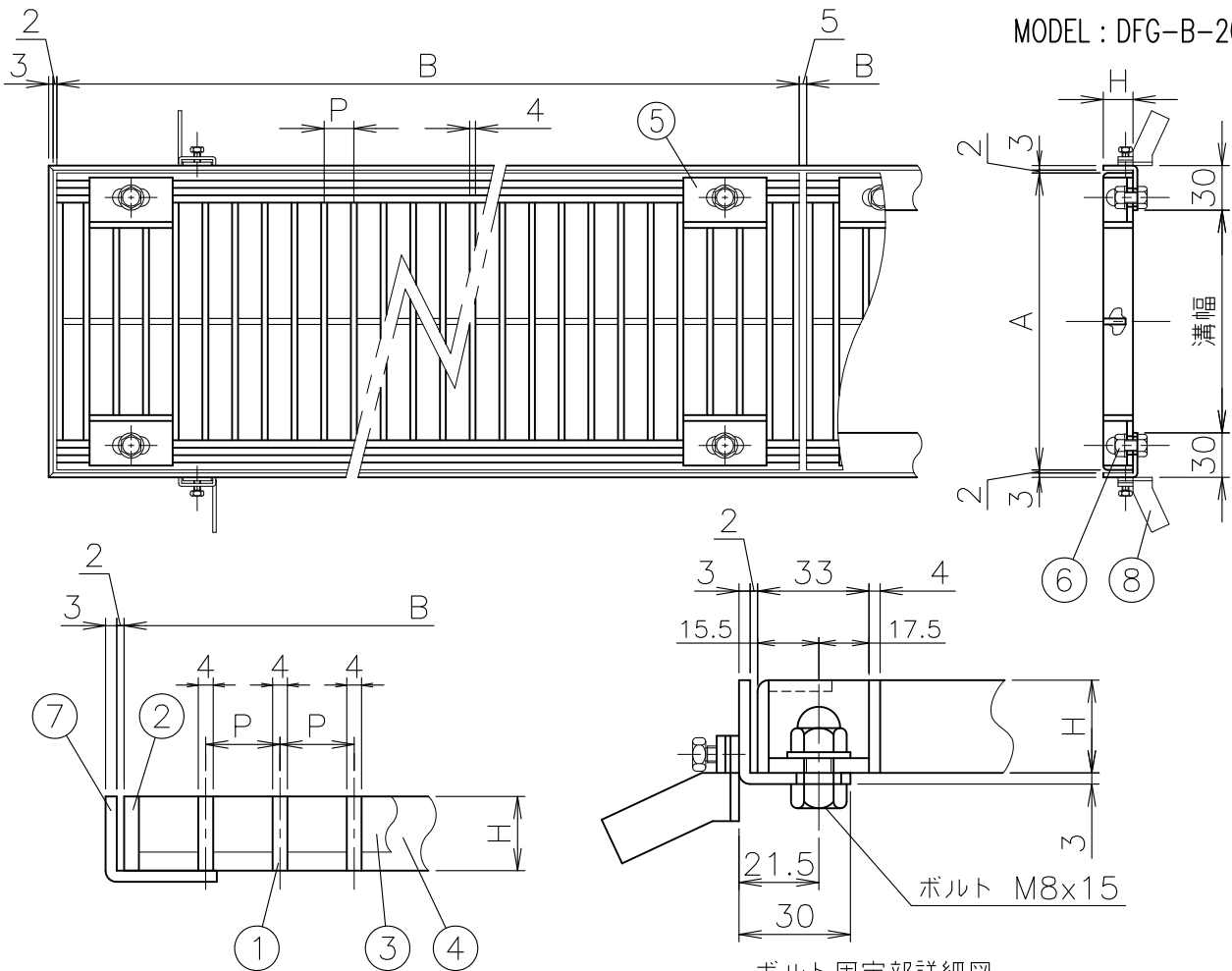


MODEL : DFG-B-20



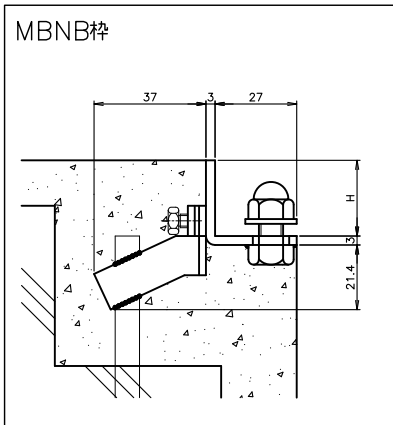
—ボルト固定部詳細図—

寸法表

単位:mm

品番	呼び	溝幅	幅 (A)	長さ (B)	高さ (H)	ピッチ (P)	エンドアングル		
DFG-B	15	100	150	995	20	15	20H	L3x20x20	
	20	150	200				25H		
	25	200	250		32		32H	L3x32x20	
	30	250	300				38H	L3x38x20	
	35	300	350		38		38H	L3x38x20	
	40	350	400				50H	L3x50x20	
	45	400	450		50		50	50H	L3x50x20
	50	450	500						

受枠詳細



1. 製品表面仕上：電解研磨
2. 標準寸法以外にも製作出来ます。お問い合わせ下さい。
3. スリップ防止加工付 (DFG-BR) もございます。
4. 開閉工具もご用意しております。(別売)
5. 呼び15・20の高さ寸法は (H=32) 迄、呼び25の高さ寸法は (H=38) 迄になります。
6. 受枠は、MBNB枠になります。

5	プレート	SUS304		10			
4	エンドアングル	SUS304		9			
3	クロスバー	SUS304		8	アンカー	SPCC	(別売)
2	サイドバー	SUS304		7	受枠	SUS304	(別売)
1	メインバー	SUS304		6	ボルト	SUS304	(別売)
部番	部 品 名	材 質	備 考	部番	部 品 名	材 質	備 考
DFG-B		名称	歩行・軽・中・重荷重用		ボルト固定式	承認	製図
			側溝用グレーチング			Izumi	Wada
図番	作成 / 更新						
HNAP1213-03	2003.12.26 / 2021. 3. 3						



株式会社
ダイドレ