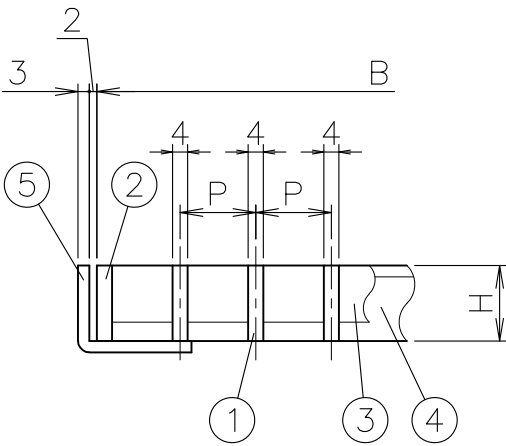
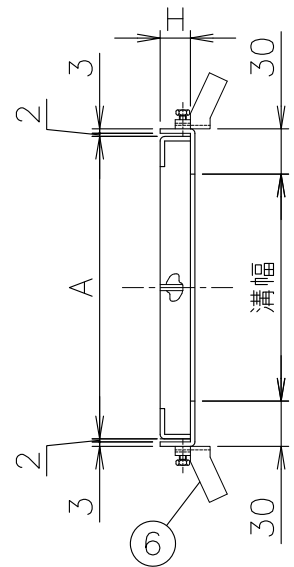
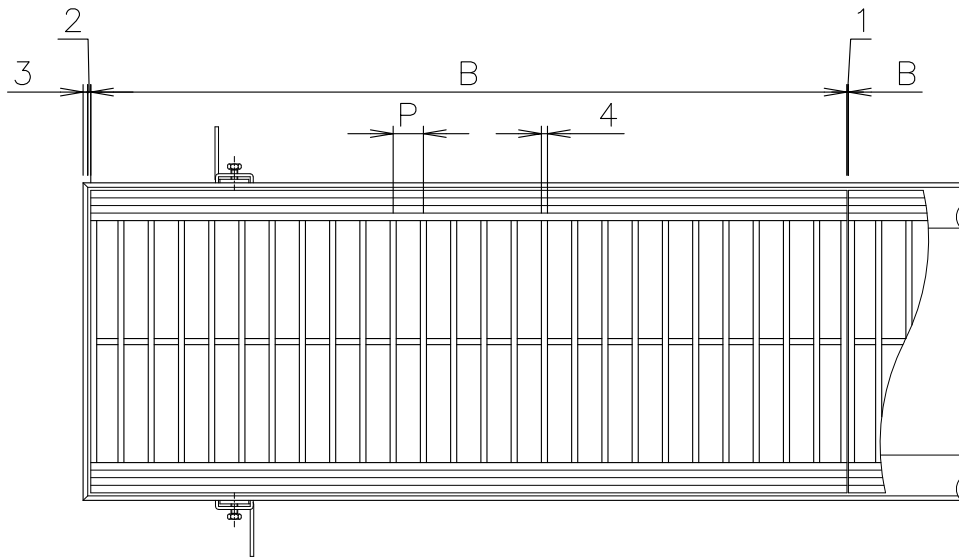


MODEL: DFG-20  
(MBN枠使用)

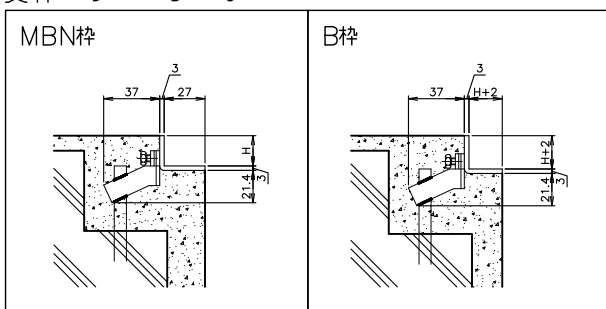


寸法表

単位:mm

品番	溝幅	幅 (A)	長さ (B)	高さ (H)	ピッチ (P)	エンドアングル	
符号	呼び						
DFG	15	100	150	1000	20 ・ 25 ・ 32 ・ 38 ・ 50	20H	L3x20x20
	20	150	200			25H	
	25	200	250			32H	L3x32x20
	30	250	300			38H	
	35	300	350			50H	L3x50x20
	40	350	400				
	45	400	450				
	50	450	500				

受枠バリエーション



(注) 受枠は、上記よりお選び下さい。(別売)

1. 製品表面仕上: 電解研磨
2. 標準寸法以外も製作出来ます。お問合せ下さい。
3. スリップ防止加工付 (DFG-R) もございます。
4. 開閉工具もご用意しております。(別売)
5. 呼び 15・20の高さ寸法は (H=32) 迄、  
呼び 25の高さ寸法は (H=38) 迄になります。

5	受枠	SUS304	(別売)	10			
4	エンドアングル	SUS304		9			
3	クロスバー	SUS304		8			
2	サイドバー	SUS304		7			
1	メインバー	SUS304		6	アンカー	SPCC	(別売)
部番	部品名	材質	備考	部番	部品名	材質	備考
	DFG	名称	歩行・軽・中・重荷重用 側溝用グレーチング		承認	Izumi	製図 Wada
図番	HNAP1212-05	作成 / 更新	2003.12.26 / 2023. 4. 3				



ダイドレ株式会社