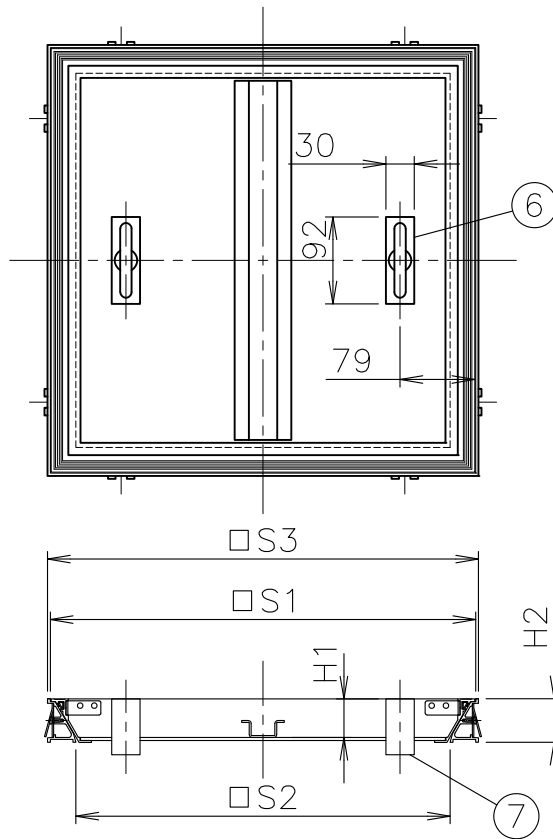
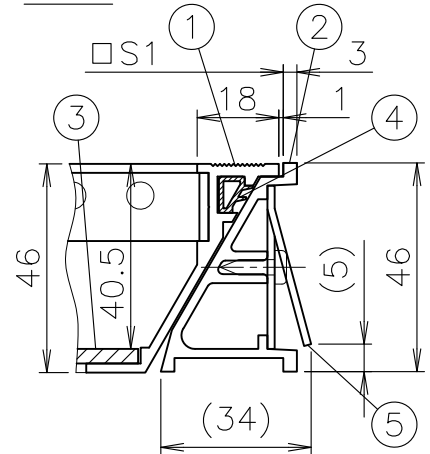


MODEL : D-4S 450



端部詳細



寸法表

単位:mm

品番 符号	呼び	S1	S2	S3	H1	H2
		D-4S	200	177	217	40.5
		250	227	267	40.5	46
		300	277	317	40.5	46
		350	327	367	40.5	46
		450	427	467	40.5	46
		500	477	517	40.5	46
		600	577	617	40.5	46

1. 屋内用
2. 適用荷重：歩行用
3. アルミ製目地になります。
4. 厚さ20mmのタイルまで施工できます。(補強形鋼高さ18mm)
5. 補強形鋼は450以上に設置しております。
6. 取手は350以下は中央に1ヶ、450~600は2ヶ設置しております。
7. アンカーの数は350以下は4ヶ、450・500は8ヶ、600は12ヶ設置しております。
8. ねじ取手型も製作出来ます。(別途見積)
9. 本製品は第一機材(株)製です。製品には第一機材のロゴが入ります。

5	アンカー	SPCC	電気亜鉛めっき	10			
4	パッキン	CR		9			
3	底板	SEHC	焼付塗装	8			
2	外枠	A6063S-T5	陽極酸化塗装複合被膜B	7	取手ボックス	SEHC	焼付塗装
1	内枠	A6063S-T5	陽極酸化塗装複合被膜B	6	取手	ADC6	
部番	部品名	材質	備考	部番	部品名	材質	備考
品番	200~600 D-4S	名称	アルミ目地 充填用 デルタフロアハッチ	承認	Izumi	製図	Wada
図番	HNA23-0208-00	作成 / 更新	2023. 2. 1 / ****.***				



ガイドレ 株式会社