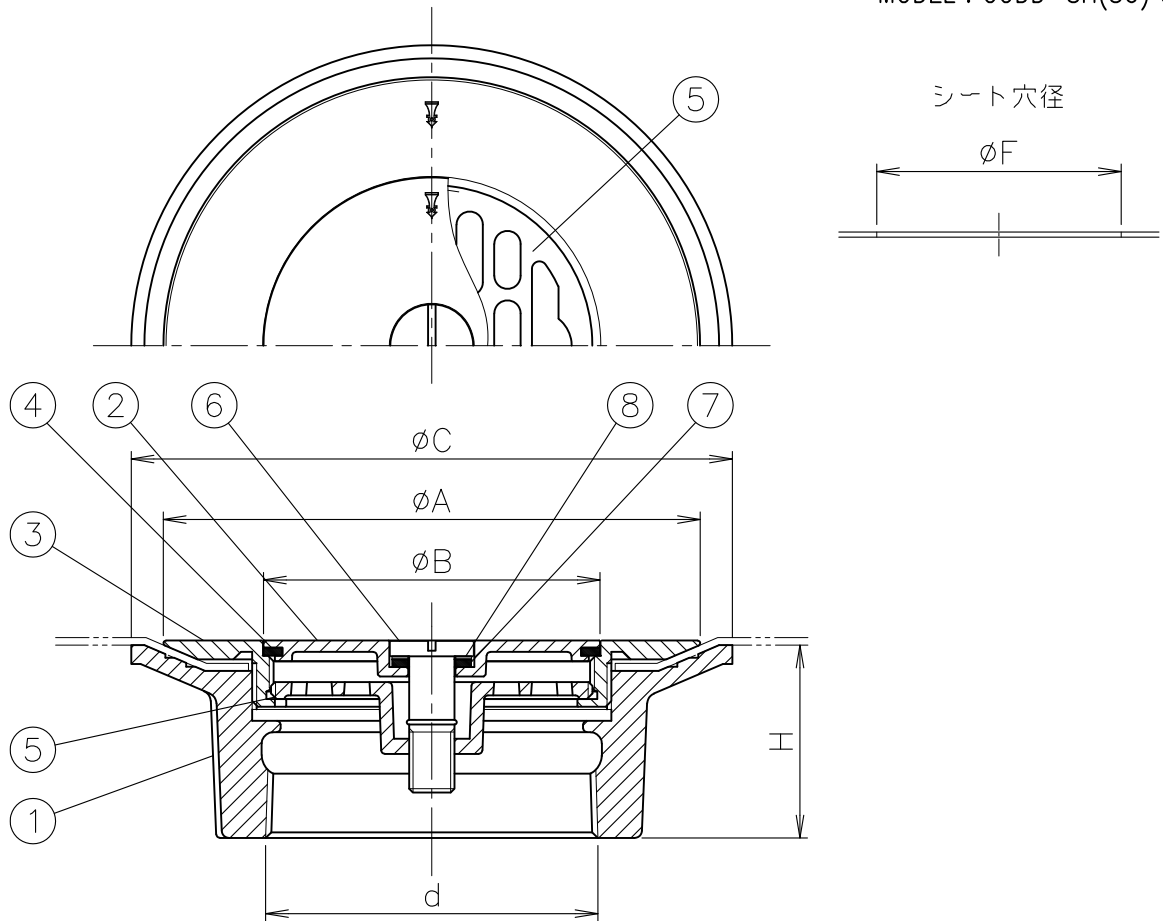


MODEL : CODD-SH(SU) 80




寸法表

単位:mm

品番		ねじ基準径 d	A	B	C	H	F
符号	呼び						
CODD-SH(SU)	40	47.803	100	47	117	42	55
	50	59.614	113	60	130	45	68
	65	75.184	128	75	145	48	83
	80	87.884	142	89	159	51	97
	100	113.030	166	113	183	58	121

1. dねじ部は、JIS B 0203(管用テーパねじ)です。
2. 部番②ふた、部番③シート押え、部番⑤ストレーナ、部番⑥引上げボルトはサビに強いステンレス製です。
3. ふたは⊖ドライバーもしくは、硬貨で開閉できますので専用工具を必要としません。
4. ストレーナはねじ込み式です。
5. 2mm厚のシートまではさみ込めます。
6. 部番③シート押えの締付工具はTK-3(呼び40~65), TK-4(呼び80・100)をご使用下さい。(別売)
7. 漏水の原因になりますので、シート押さえはしっかり締め込んで下さい。
8. 表面「非鏡面仕様」も御座います。(別途お見積)

5	ストレーナ	SCS13		10			
4	パッキン	CR		9			
3	シート押え	SCS13		8	ワッシャ	PE	
2	ふた	SCS13		7	パッキン	CR	
1	シート受け	FC150	防錆塗装	6	引上げボルト	SCS13	
部番	部品名	材質	備考	部番	部品名	材質	備考
品番	40~100 CODD-SH(SU)	名称	シート露出防水層用 掃兼ドレン	承認	lzumi	製図	Wada
図番	KNAH1103-00	作成 / 更新	2019.11.25 / ****.**.**. **	 ガイドレ 株式会社			