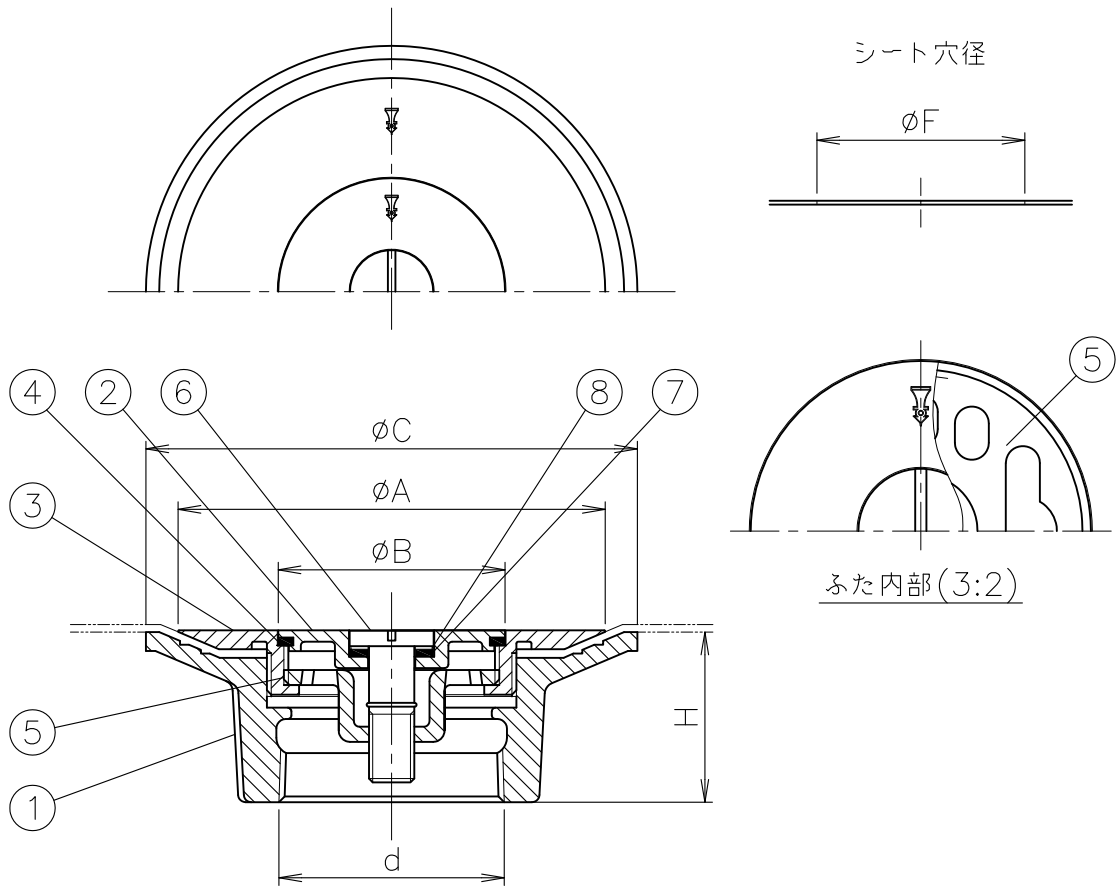


MODEL : CODD-SH 50



寸法表

単位:mm

品番 符号	呼び	ねじ基準径 d	A	B	C	H	F
			CODD-SH	※ 40	47.803	100	47
	※ 50	59.614	113	60	130	45	68
	※ 65	75.184	128	75	145	48	83
	※ 80	87.884	142	89	159	51	97
	※ 100	113.030	166	113	183	58	121

1. dねじ部は、JIS B 0203(管用テーパねじ)です。
2. ふたは⊖ドライバーもしくは、硬貨で開閉できますので専用工具を必要としません。
3. ストレーナはねじ込み式です。
4. 2mm厚のシートまではさみ込めます。
5. 部番③ シート押えの締付工具はTK-3(呼び40~65), TK-4(呼び80・100)をご使用下さい。(別売)
6. 漏水の原因になりますので、シート押さえはしっかり締め込んで下さい。
7. ※印は受注生産品を示します。
8. 表面「非鏡面仕様」も御座います。(別途お見積)

5	ストレーナ	CAC202	ニッケルクロムめっき	10			
4	パッキン	CR		9			
3	シート押え	CAC202	ニッケルクロムめっき	8	ワッシャ	PE	
2	ふた	CAC202	ニッケルクロムめっき	7	パッキン	CR	
1	シート受け	FC150	防錆塗装	6	引き上げボルト	C3604	ニッケルクロムめっき
部番	部品名	材質	備考	部番	部品名	材質	備考
品番	40~100 CODD-SH	名称	シート露出防水層用 掃兼ドレン	承認	lzumi	製図	Wada
図番	KNAP0820-05	作成 / 更新	2003. 8.29 / 2018. 3.19	 <b>ガイドレ</b> 株式会社			