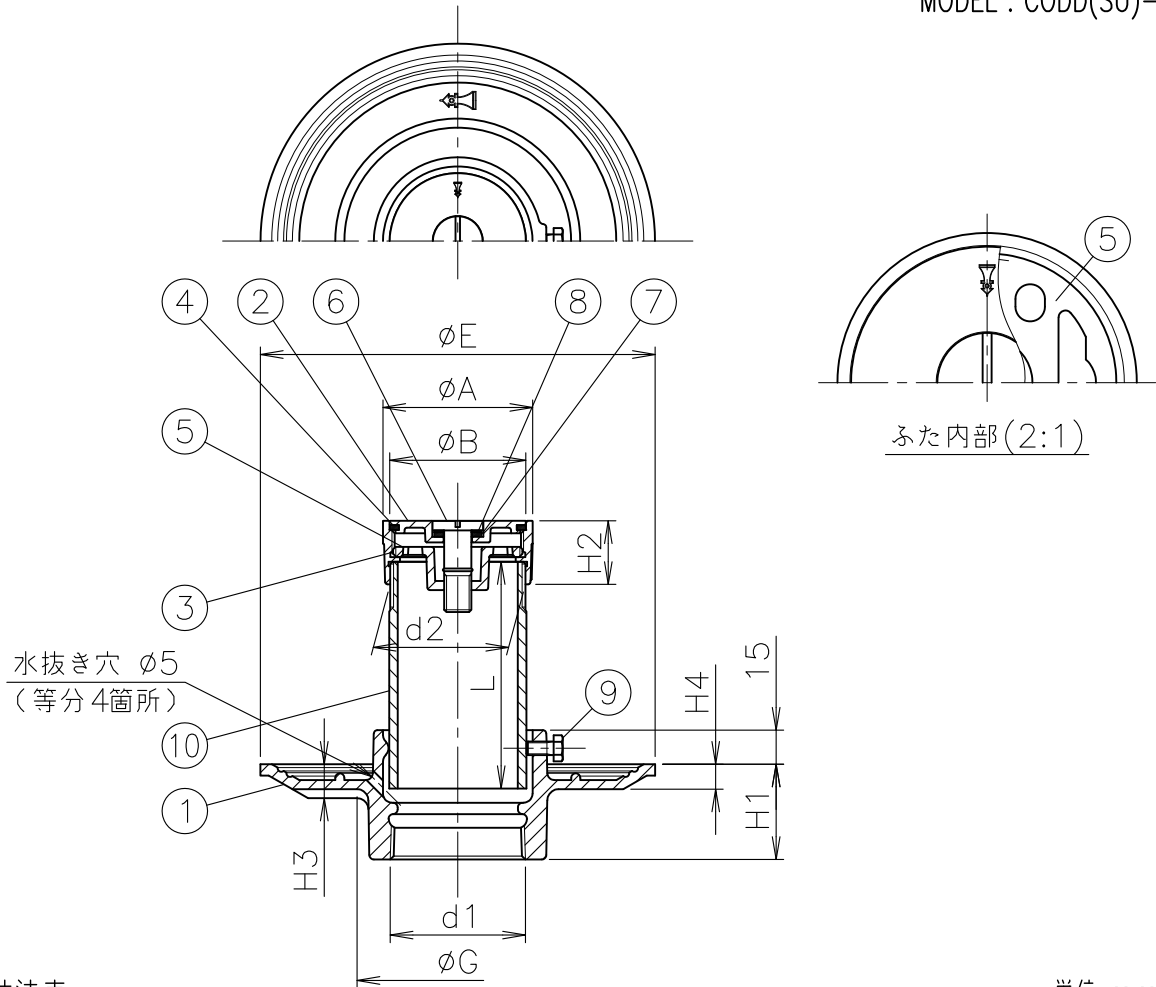


MODEL : CODD(SU)-B 50




寸法表

単位:mm

品番 符号	呼び	ねじ基準径	A	B	E	G	H1	H2	H3	H4	L
		d1・d2									
CODD(SU)-B	※ 50	59.614	66	60	174	91	42	28	15	11	100
	※ 65	75.184	82	75	189	106	45	28	15	11	100
	※ 80	87.884	95.5	89	203	121	47	29	15	11	100
	※ 100	113.030	120.5	113	227	148	50	29	15	11	100
	■※ 125	138.430	151	143	255	174	54	31	17	13	100
	■※ 150	163.830	177	168	280	206	58	31.5	17	13	100

- d1 ねじ部は、JIS B 0203 (管用テーパねじ) です。
- d2 ねじ部は、JIS B 0202 (管用平行ねじ) です。
- 上部金物はCODD(SU)です。
- ふたは ⊖ ドライバーもしくは、硬貨で開閉できますので専用工具を必要としません。
- ストレーナはねじ込み式です。
- 調節管はビス止め式です。
- 防水受けには、水抜き穴が開いております。
- 部番 ⑩ 調節管は床厚に適した長さに切断してご使用下さい。
- サイズ50~100については掃兼ドレン (CODD-C(SU)) への変更も可能です。
- ※印は受注生産品を示します。
- 印は製造中止品になります。弊社在庫が無くなり次第、販売中止とさせていただきます。
<呼び 125・150>の代替品につきましては、「B-K防水受け」仕様 (特注品) をご使用くださいます様、お願い致します。

5	ストレーナ (CODD(SU))	SCS13		10	調節管	SGP	溶融亜鉛めっき
4	パッキン (CODD(SU))	CR		9	ビス	SS400	M6x12x1本
3	ふた受け (CODD(SU))	SCS13		8	ワッシャ (CODD(SU))	PE	
2	ふた (CODD(SU))	SCS13		7	パッキン (CODD(SU))	CR	
1	防水受け (B-N)	FC150	防錆塗装	6	引上げボルト (CODD(SU))	SCS13	
部番	部品名	材質	備考	部番	部品名	材質	備考
品番	50~150 CODD(SU)-B	名称	防水層用 ステンレス製 掃兼ドレン	承認		製図	Wada
図番	KNAH1104-01	作成 / 更新	2019.11.25 / 2020. 1.24	 ガイドレ 株式会社			