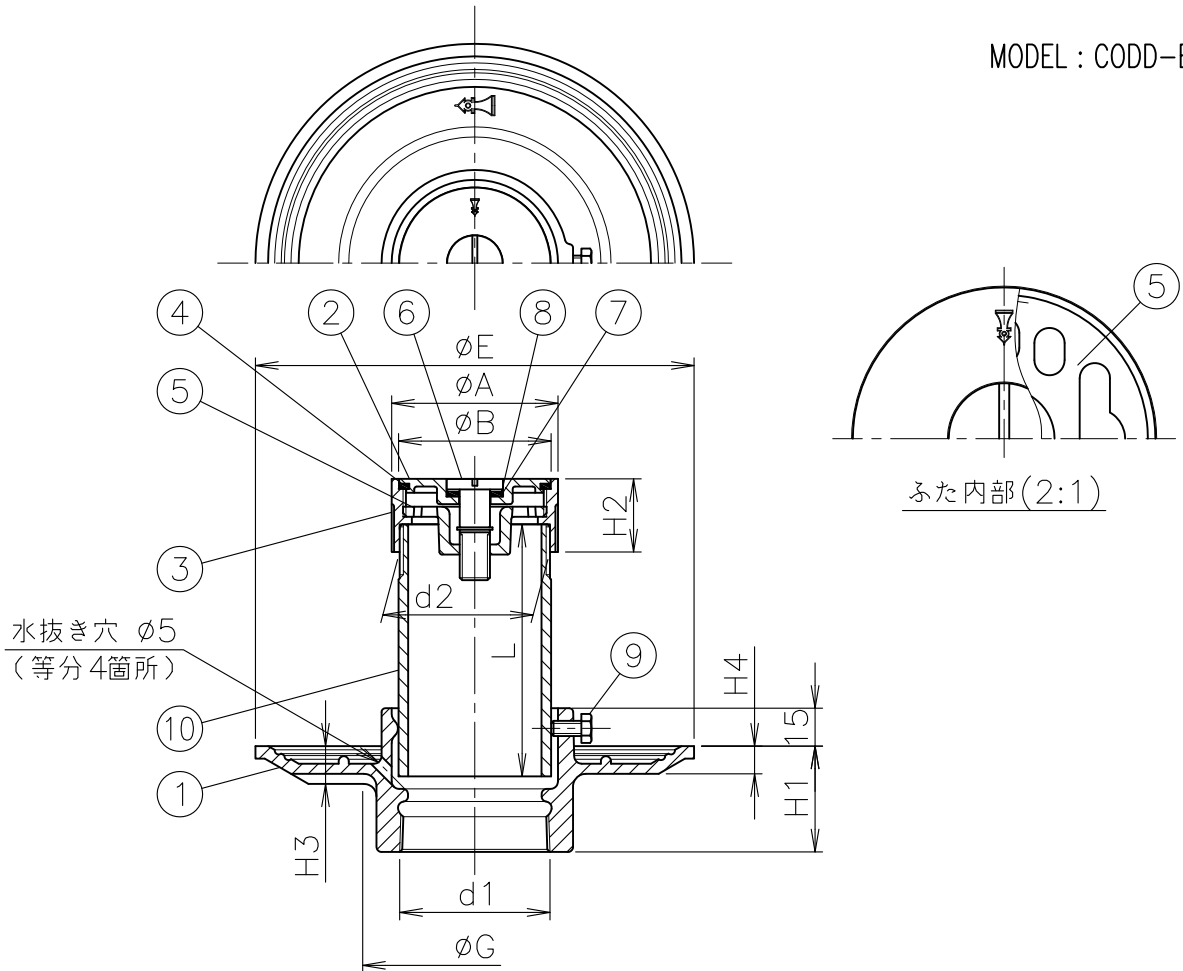


MODEL : CODD-B 50






寸法表

単位:mm

| 品番 | | ねじ基準径 d1・d2 | A | B | E | G | H1 | H2 | H3 | H4 | L |
|--------|---------|----------------|-----|-----|-----|-----|----|----|----|-----|-----|
| 符号 | 呼び | | | | | | | | | | |
| CODD-B | 50 | 59.614 | 66 | 60 | 174 | 91 | 42 | 29 | 15 | 11 | 100 |
| | 65 | 75.184 | 82 | 75 | 189 | 106 | 45 | 30 | 15 | 11 | 100 |
| | 80 | 87.884 | 95 | 89 | 203 | 121 | 47 | 30 | 15 | 11 | 100 |
| | 100 | 113.030 | 121 | 113 | 227 | 148 | 50 | 31 | 15 | 11 | 100 |
| | ■※ 125 | 138.430 | 153 | 143 | 255 | 174 | 54 | 36 | 17 | 13 | 100 |
| ■※ 150 | 163.830 | 178 | 168 | 280 | 206 | 58 | 39 | 17 | 13 | 100 | |

- d1 ねじ部は、JIS B 0203 (管用テーパねじ) です。
- d2 ねじ部は、JIS B 0202 (管用平行ねじ) です。
- ふたは ⊖ ドライバーもしくは、硬貨で開閉できますので専用工具を必要としません。
- ストレーナはねじ込み式です。
- 調節管はビス止め式です。
- 防水受けには、水抜き穴が開いております。
- 部番 ⑩ 調節管は床厚に適した長さに切断してご使用下さい。
- サイズ50~100については掃兼ドレン (CODD-C) への変更も可能です。
- ※印は受注生産品を示します。
- 印は製造中止品になります。弊社在庫が無くなり次第、販売中止とさせていただきます。
＜呼び 125・150＞の代替品につきましては、「B-K防水受け」仕様 (特注品) をご使用くださいます様、お願い致します。

| | | | | | | | |
|----|------------------|---------|-------------------------|-------------------------------------------------------------------------------------------------------------------------------------------------------------------------------------------------------------------------------------------------------------------|---------------|-------|------------|
| 5 | ストレーナ (CODD) | CAC202 | ニッケルクロムめっき | 10 | 調節管 | SGP | 溶融亜鉛めっき |
| 4 | パッキン (CODD) | CR | | 9 | ビス | SS400 | M6×12×1本 |
| 3 | ふた受け (CODD) | CAC202 | ニッケルクロムめっき | 8 | ワッシャ (CODD) | PE | |
| 2 | ふた (CODD) | CAC202 | ニッケルクロムめっき | 7 | パッキン (CODD) | CR | |
| 1 | 防水受け (B-N) | FC150 | 防錆塗装 | 6 | 引上げボルト (CODD) | C3604 | ニッケルクロムめっき |
| 部番 | 部品名 | 材質 | 備考 | 部番 | 部品名 | 材質 | 備考 |
| 品番 | 50~150 CODD-B | 名称 | 防水層用 掃兼ドレン | 承認 | 承認 | 承認 | 承認 |
| | | | | | | 承認 | 承認 |
| | | | | | | 承認 | 承認 |
| | | | | | | 承認 | 承認 |
| 図番 | KNAP0821-05 | 作成 / 更新 | 2003. 8.29 / 2020. 1.23 |    | | | |