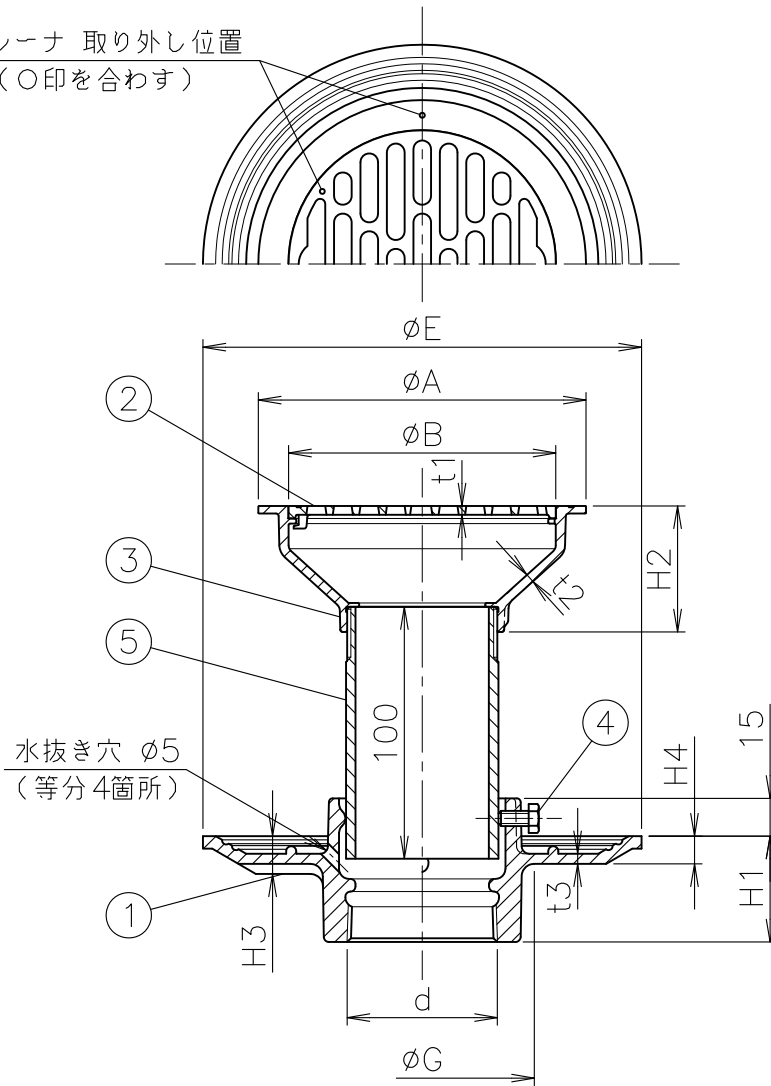


MODEL : CK-B(SU) 50

ストレーナ 取り外し位置  
(○印を合わす)



寸法表

単位:mm

品番	ねじ基準径 d	A	B	E	G	H1	H2	H3	H4	t1	t2	t3
CK-B(SU) 40	47.803	100	82.5	161	72	39	45	14.5	12	3.5	3	3.5
50	59.614	130	106	174	91	42	50	15	11	3.5	3.5	4
65	75.184	155	132	189	106	45	55	15	11	4.5	3.5	4
80	87.884	180	157	203	121	47	60	15	11	5.5	4	4
100	113.030	230	207	227	148	50	65	15	11	5.5	4	4

- d ねじ部は、JIS B 0203 (管用テーパねじ) です。
- ストレーナはロック式です。
- ストレーナの取り外し位置として、ストレーナ・受けに○印 (凹み) を設けております。
- ストレーナの開口面積は接続管の断面積以上です。
- 調節管はビス止め式です。
- 防水受けには、水抜き穴が開いております。
- 部番 ⑤ 調節管は、床厚に適した長さに切断してご使用下さい。

5	調節管	SGP	溶融亜鉛めっき	10			
4	ビス	SS400	電気亜鉛めっき, M6X12X1本	9			
3	ストレーナ受け (CK-SUS)	SCS13		8			
2	ストレーナ (CK-SUS)	SCS13		7			
1	本体 (B-N)	FC150	防錆塗装	6			
部番	部品名	材質	備考	部番	部品名	材質	備考
品番	40~100 CK-B(SU)	名称	防水層用 ステンレス製金具付	排水金具	承認	Izumi	製図 Wada
図番	KNAA0602-03	作成 / 更新	2013. 6.10 / 2021.12. 9				



株式会社  
ガイドレ