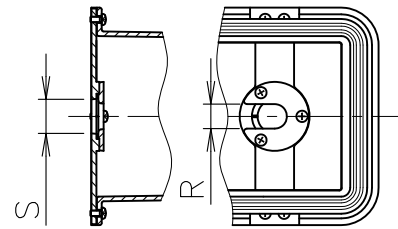


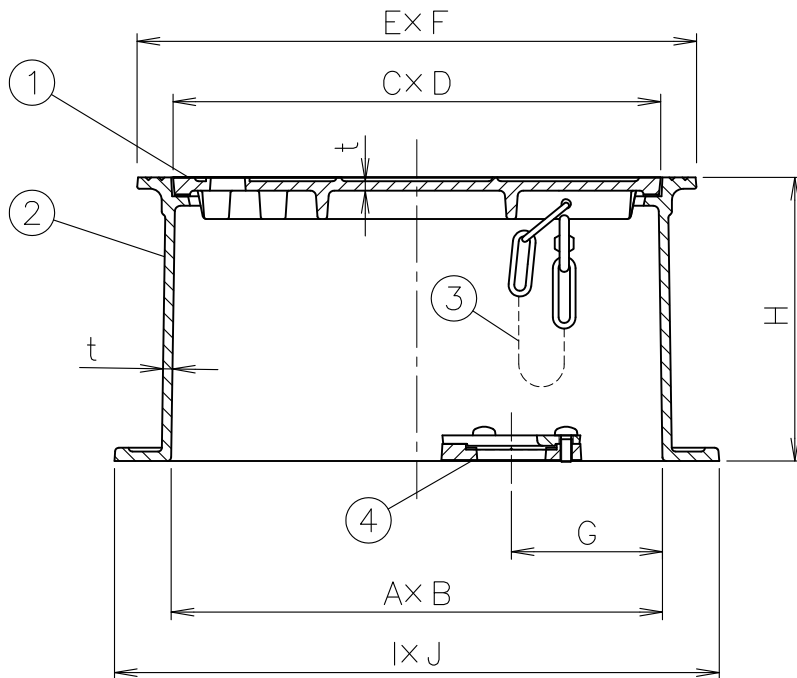
固定金具詳細



開閉用穴 φ18

固定金具 寸法表

バルブの呼び径	R	S
13用	27	36
20用	30	44



寸法表

単位:mm

品番	A	B	C	D	E	F	I	J	G	H	t	適用バルブ
B3	260	170	258	168	296	206	320	230	80	150	5	呼び径20以下

1. 部番 ④固定金具には、呼び径13用,20用の2種類がございます。御注文の際にご指定下さい。
2. 散水栓固定金具ナシも取扱っております。
3. B3-K(カギ付)のふたとの互換性はございません。
4. 耐荷重設計になっていない為、車両及び重量の大きい台車等は通過しない場所に設置して下さい。

5					10							
4	固定金具	FC150	防錆塗装		9							
3	鎖	SBC	φ3×250,電気亜鉛めっき		8							
2	枠	FC200	防錆塗装		7							
1	蓋	FC200	防錆塗装		6							
部番	部 品 名	材 質	備 考	部番	部 品 名	材 質	備 考					
品番	B3	名称	散水栓固定金具付 散水栓ボックス			承認	製図	Izumi	Wada			
図番	HNAP1207-02	作成 / 更新	2003.12.26 / 2018. 6. 1									

